



כ"ח כסלו, תשפ"ג  
22 דצמבר, 2022  
סימוכין: 0076-אב-22

לכבוד:

### הנדון: פניה לקבלת הצעת מחיר – חוות דעת יועץ תנועה

בהתאם לסעיף 3(8) לתוספת הרביעית לצו המועצות המקומיות תשי"ח-1958, המועצה המקומית לקיה, פונה לקבלת הצעות מחיר לחוות דעת יועץ תנועה להצבת מעקה בטיחות באי תנועה כביש ראשי בלקיה.

#### רקע:

הכניסה הראשית ללקיה קיים אי תנועה שרוחבו המינימלי כ- 80 ס"מ, ורוחבו משתנה. המועצה מעוניינת להניח מעקה בטיחות בגובה 80 ס"מ, אורך אי התנועה כ- 1650 מ'. דגם מעקה הבטיחות, כדוגמת דגם סער רשתות יהודה.

#### א. השירותים

1. הגעה למקום.
  2. חוות דעת כתובה המציגה בצורה חד משמעית האם ניתן להניח גדר בטיחות באי תנועה.
- לשאלות והבהרות ניתן לפנות לאירית בנדו בנייד 050-7337740.

#### ב. תנאי סף:

- על המציע לעמוד בכל תנאי הסף הבאים ובמצטבר:
1. המציע הינו יחיד או תאגיד רשום כחוק (ככל ומדובר בתאגיד - יש לצרף תעודת התאגדות ואישור מורשי חתימה. ככל ומדובר ביחיד- תעודת זהות).
  2. המציע בעל אישור על ניכוי מס במקור או פטור ממס (יש לצרף אישור תקף).
  3. מהנדס תנועה.

#### ג. תקופת ההתקשרות

מרגע קבלת ההזמנה או חוזה ועד הפקחת חוות דעת כתובה וחתומה שיימסר למועצה.

#### ד. אמות מידה לבחינת ההצעות:

100% מחיר. תבחר ההצעה הזולה ביותר.

#### ה. תנאי תשלום:

100% עם שליחת חוות הדעת למועצה.

#### א. שכ"ט המבוקש:

₪ + מע"מ \_\_\_\_\_

את ההצעה החתומה בצירוף כל הדפים החתומים יש לשלוח למייל: [law@laqye.muni.il](mailto:law@laqye.muni.il)

יש לשלוח את ההצעות עד לתאריך 29/12/2022.

חתימת וחותמת המציע

תאריך

\*\*\* נא לחתום על כל הדפים \*\*\*



## ז. הוראות כלליות:

1. המועצה שומרת לעצמה את הזכות לשנות ו/או לבטל ו/או להשהות את ההליך בחירת היועץ אם באופן מלא ו/או חלקי, וכל זמן שלא נחתם הסכם בין המועצה, באמצעות מורשי החתימה מטעמה, לבין היועץ.
2. במקרה כאמור היועץ ו/או כל מציע ו/או מציע פוטנציאלי לא יוכל לטעון כל טענה ו/או תביעה ו/או פיצוי כלשהו.
3. המועצה אינה מתחייבת לקבל את ההצעה הזולה ביותר, או איזו מההצעות והכול לפי שיקול דעתה.
4. המועצה שומרת לעצמה את הזכות לפצל את העבודות/ הטובין בין המציעים השונים.
5. המועצה שומרת לעצמה את הזכות לנהל משא ומתן/ התמחרות בין המציעים השונים לאחר הגשת הצעתם. המועצה שומרת לעצמה את הזכות להזמין רק חלק מין העבודות / הפריטים ולא יחול שינוי במחיר על יתר הפריטים.
6. הכמות המפורטת/ העבודות המפורטות להלן הינן הערכה בלבד והתשלום בפועל יהיה בהתאם לעבודה שבוצעה / כמות שהוזמנה וסופקה בפועל.
7. הצעות המחיר תוגשנה במטבע ישראלי בלבד.
8. המועצה אינה מתחייבת על היקף השירות אשר כלול בהעתק החוזה, המצורף להוראות אלו, והיא רשאית לנהל משא ומתן עם החברה הזוכה, ובהסכמתה להגדיל / להקטין את היקף העבודה.
9. מועצה מקומית לקיה שומרת לעצמה את הזכות לבטל בכל עת את הזמנת העבודה בהתאם לשיקול דעתה המוחלט ומבלי הצורך לנמק.
10. הפסיקה המועצה את ההתקשרות כאמור, יהא היועץ זכאי לקבל תמורה עד השלב בו הופסקה עבודתו ורק עבור עבודה בפועל שנעשתה עד מועד הפסקת ההתקשרות, באישור מורשי החתימה של המועצה בכתב.
11. תנאי התשלום: **שוטף+60** מיום קבלת החשבונית בהנהלת החשבונות במועצה. התמורה תשולם לזוכה בשלבים ולפי אבני דרך שיקבעו כ"י המועצה.
12. תוקף ההצעה והמחירים בה תקפים עד למשך 90 יום מיום ההגשה.
13. מובהר מפורשות כי התמורה המקסימלית לפי בקשה זו לא תעלה על תמורה לפי שיעור ההנחה שנקב בו המציע בסעיף ו' להלן (ובהתאם לביצוע עבודות בפועל) והמציע לא יהא זכאי לתמורה נוספת בגין מתן כל השירותים לפי בקשה זו. כל ההוצאות שיהיו ליועץ בקשר לביצוע השירותים יחולו על היועץ בלבד ועל חשבונו.

## פרטי המציע:

שם המציע: \_\_\_\_\_

מס' זיהוי ת.ז.ע.מ/ח.פ: \_\_\_\_\_

כתובת: \_\_\_\_\_

טל': \_\_\_\_\_ פקס: \_\_\_\_\_

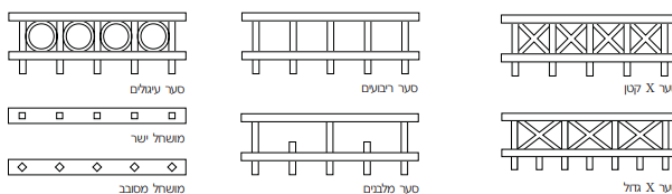
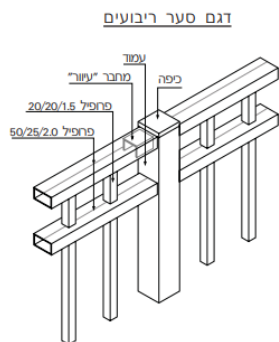
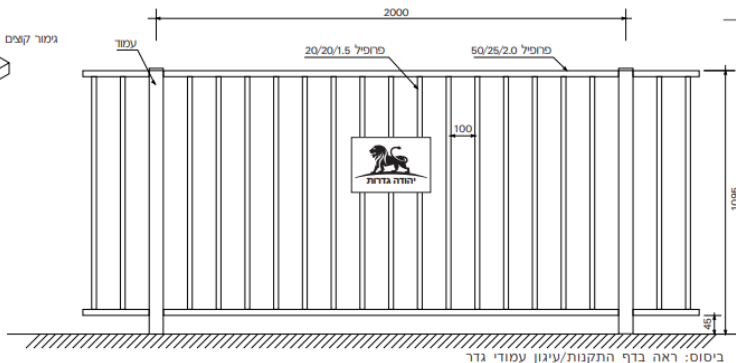
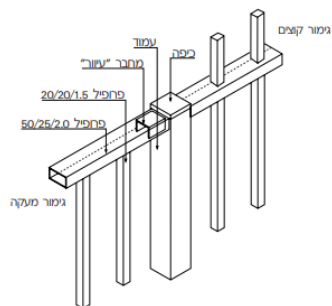
דוא"ל: \_\_\_\_\_

איש הקשר מטעם המציע (שם + שם משפחה): \_\_\_\_\_

טלפון איש הקשר: \_\_\_\_\_

\*\*\* נא לחתום על כל הדפים \*\*\*

### גדם סער – רשתות יהודה



מגון אפשרויות לחוספת שלבים דקורטיבים בעובת הדבר

גובה	פרופילים אופקיים	מוטות אנכיים	עמוד א'	עמוד ב'	מרכזי עמודים
600	50/25/2.0	20/20/1.5	60/60/2.0	50/50/2.0	2000-3000
1095	50/25/2.0	20/20/1.5	60/60/2.0	50/50/2.0	2000-3000
1095*	50/25/2.0	20/20/1.5	60/60/2.9	50/50/2.0	2000
1200**	50/25/2.0	20/20/1.5	60/60/2.9	50/50/2.0	2000

הצויות במ"מ

\*לפרשי גבהם של עד 2500 מ"מ  
\*\*לפרשי גבהם מעל 2500 מ"מ

\*\*\* נא לחתום על כל הדפים \*\*\*