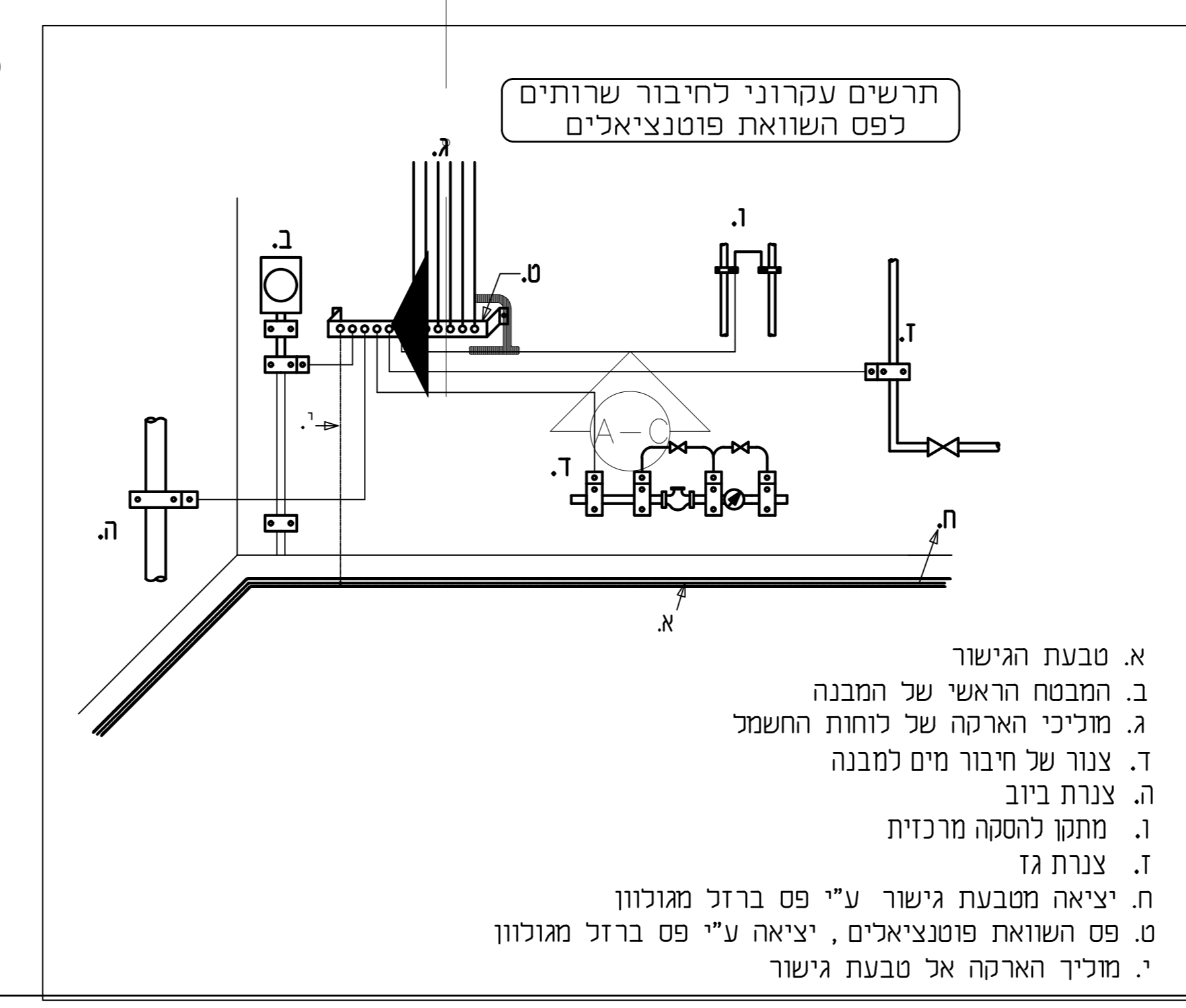
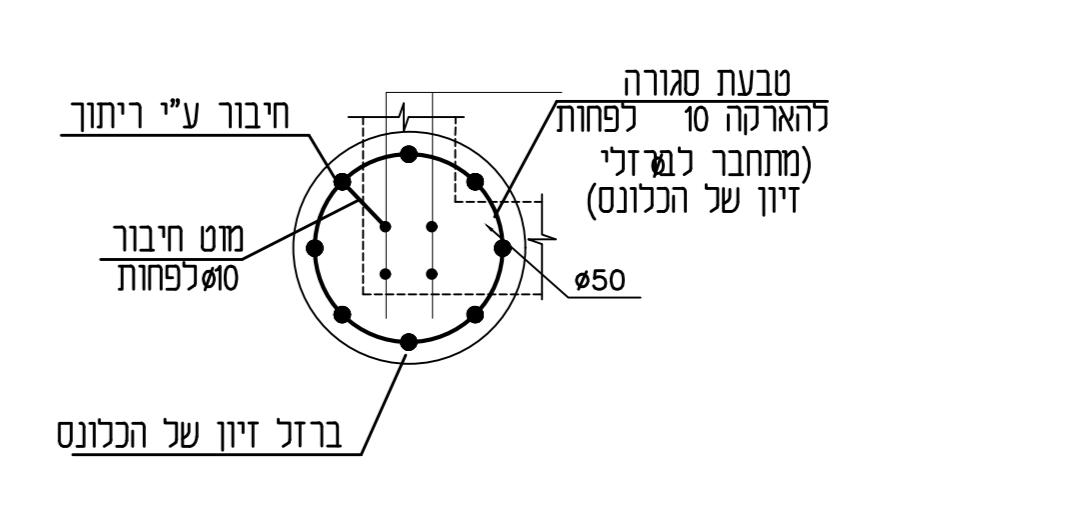
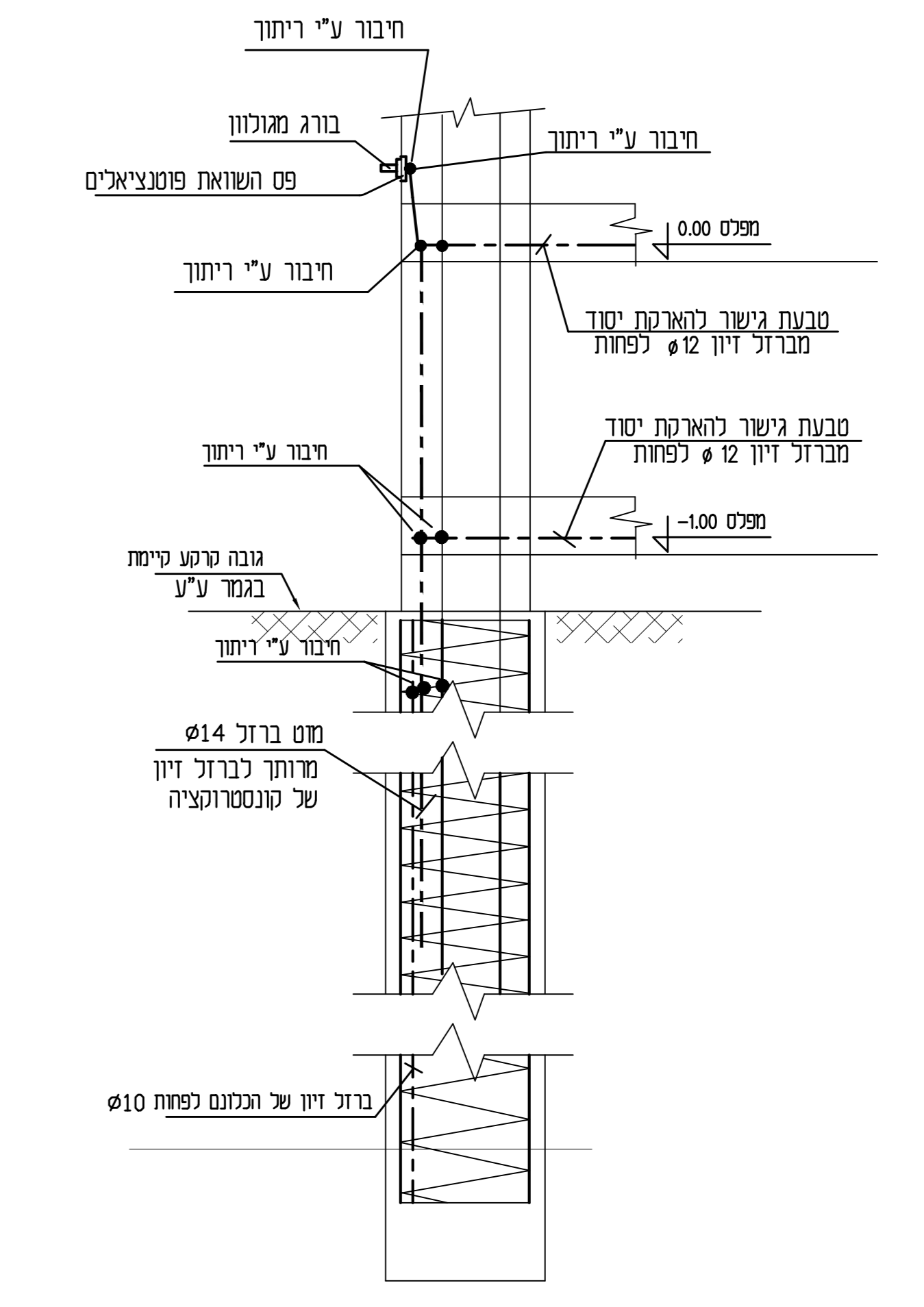


הארקת כלונס ויציאה מהארקת יסוד



מקרא
 - יציאה מהארקת היסוד ע"י פס מגולוון 40x4 מ"מ על תוד קופסת PVC (קופסת הארקה) סגאם ס"מ ושילום פס מסאף הארקה היסוד מברזל #4
 - הארקה יסוד ע"י ברזל #2
 - פס השואת פוטנציאלים

- א. טבעת הגישור
- ב. המבטס הראשי של המבנה
- ג. מדיכי הארקה של לוחות החשמל
- ד. צנור של חיבור מים למבנה
- ה. צנרת ביוב
- ו. מתקן להסקה מרכזית
- ז. צנרת גז
- ח. יציאה מטבעת גישור ע"י פס ברזל מגולוון
- ט. פס השואת פוטנציאלים, יציאה ע"י פס ברזל מגולוון
- י. מדיך הארקה אל טבעת גישור

מספר עדיכון	תאריך	שם	תפוצה
1			
2			
3			
4			
5	10.02.22	ליאור	

עדכונים

AS MADE לביצוע למכרז לאישור לעיון

תכנון: יאאל
 שרטוט: ליאור
 בודק: יאאל

י.פ. הנדסת חשמל

המזמין: מועצה מקומית נקיה
 הפרויקט: נקיה ש"ח מרש 902
 שלוחת מתגים שכונה 17

התכנית: הארקה יסוד
 תאריך: 08.11.21
 מס' תכנית: 54221
 מס' גיליון: 5