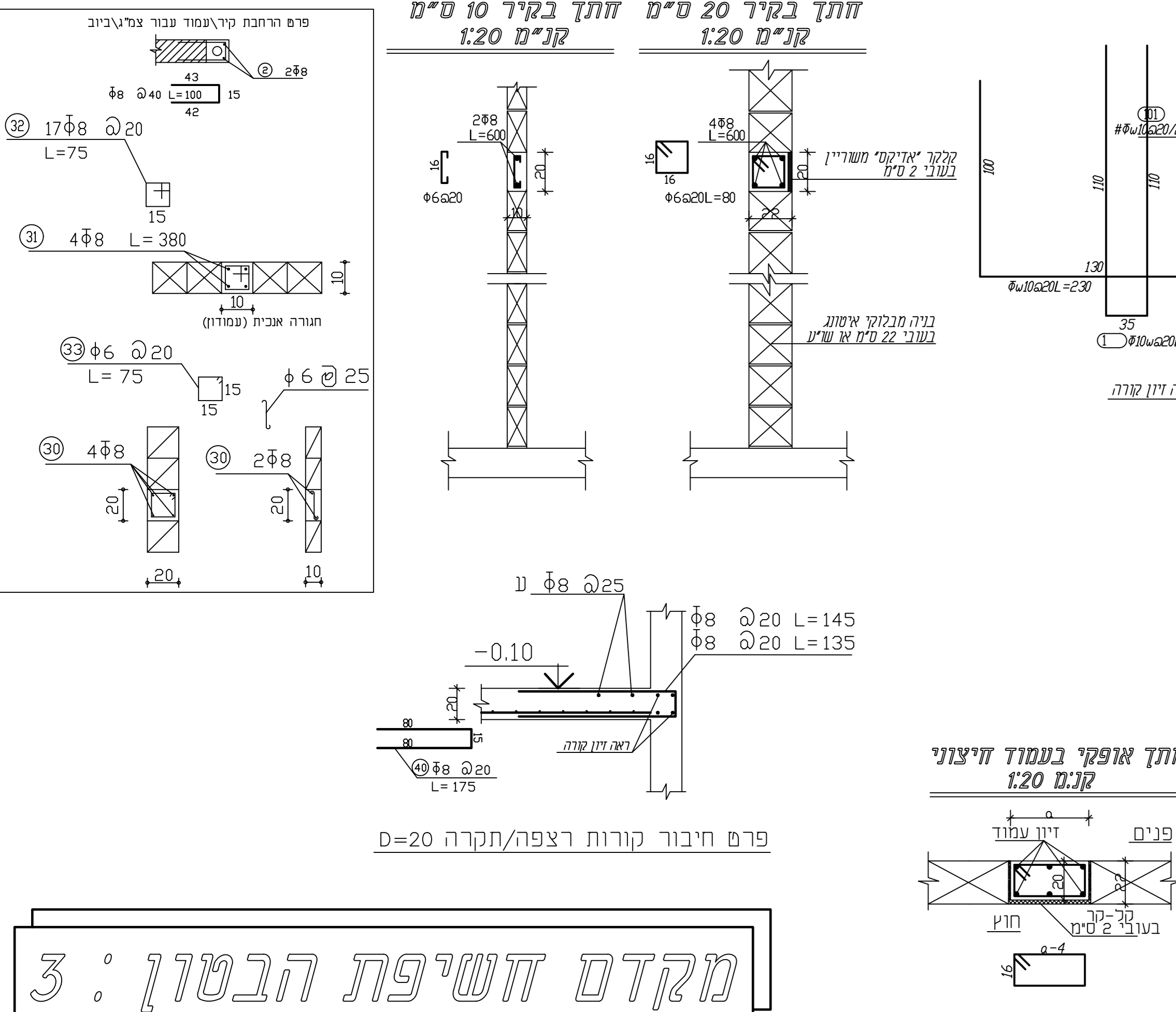
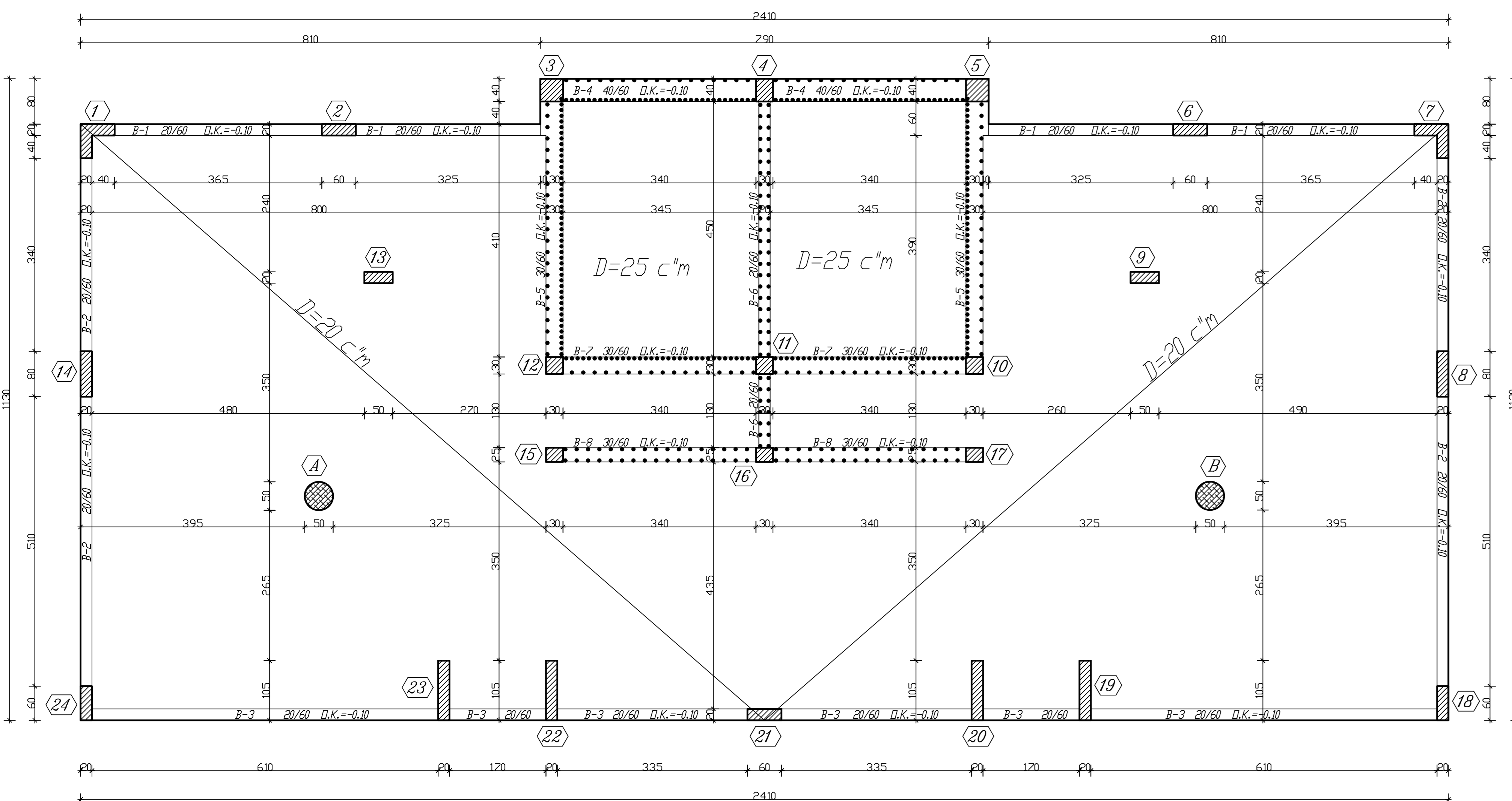
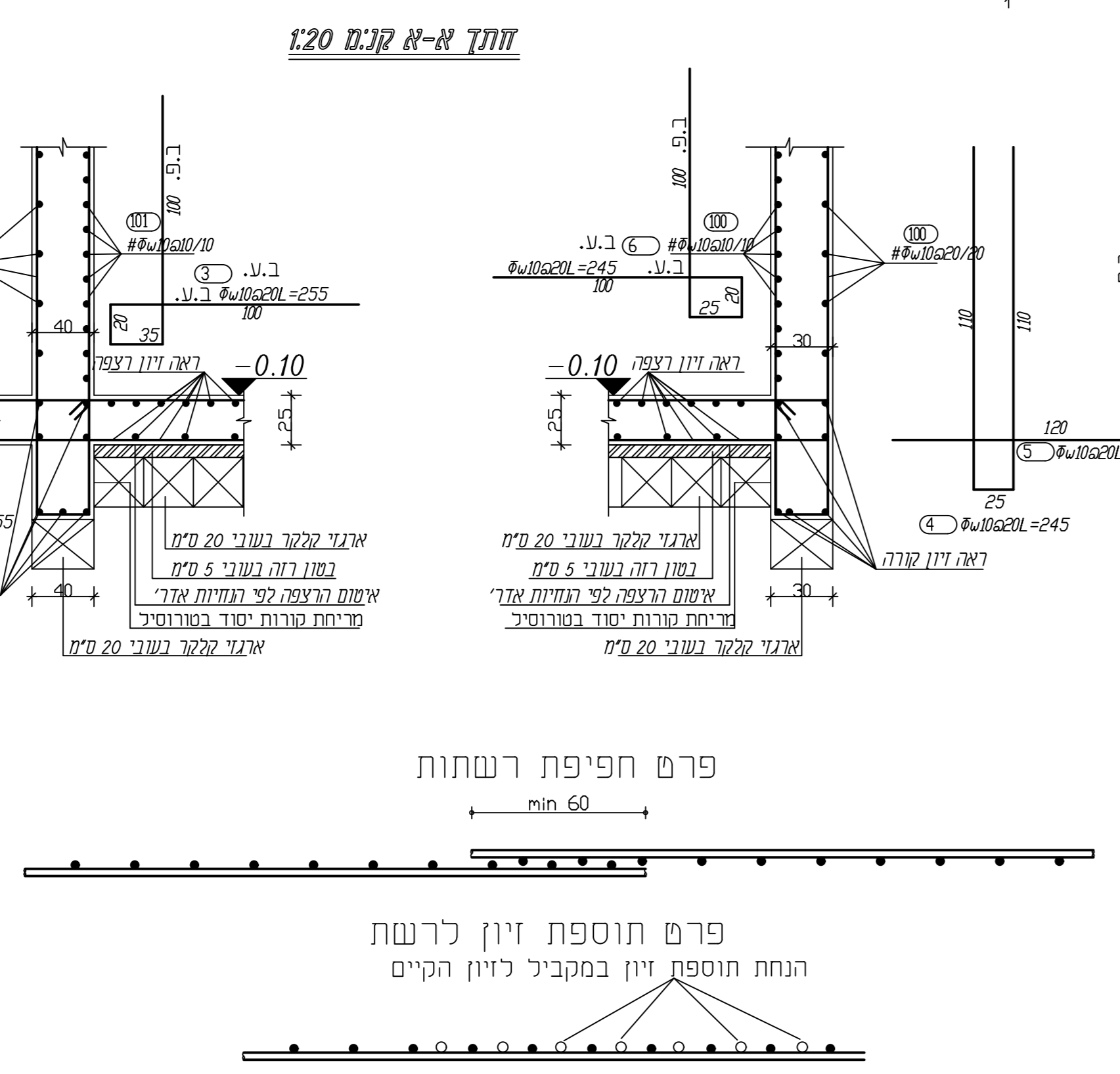
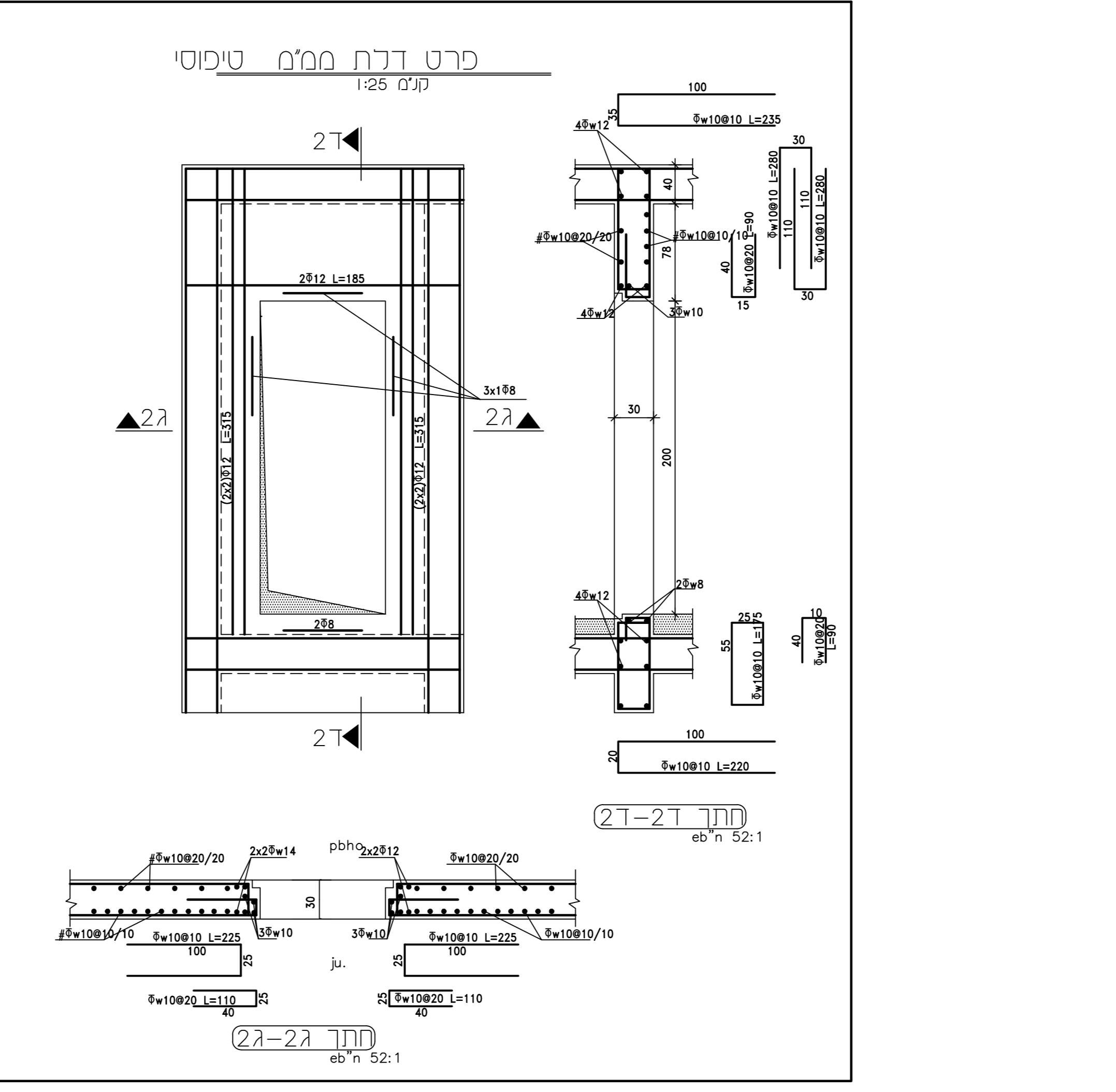
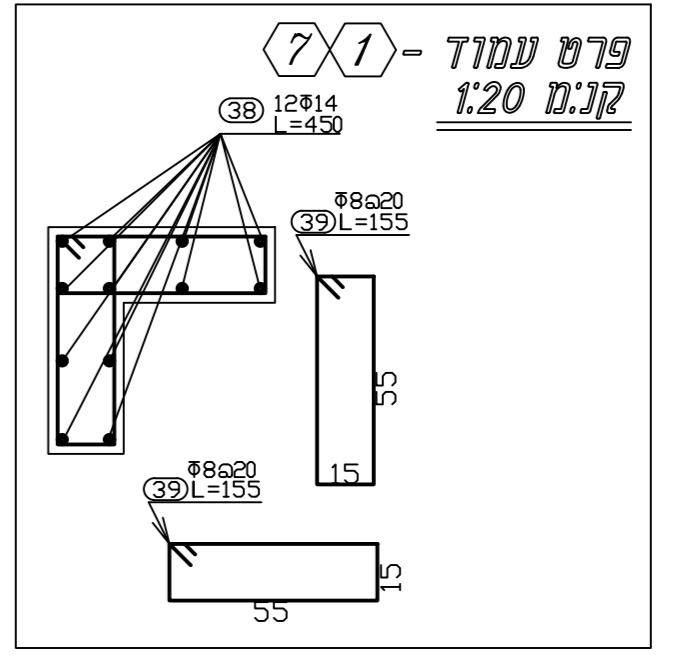
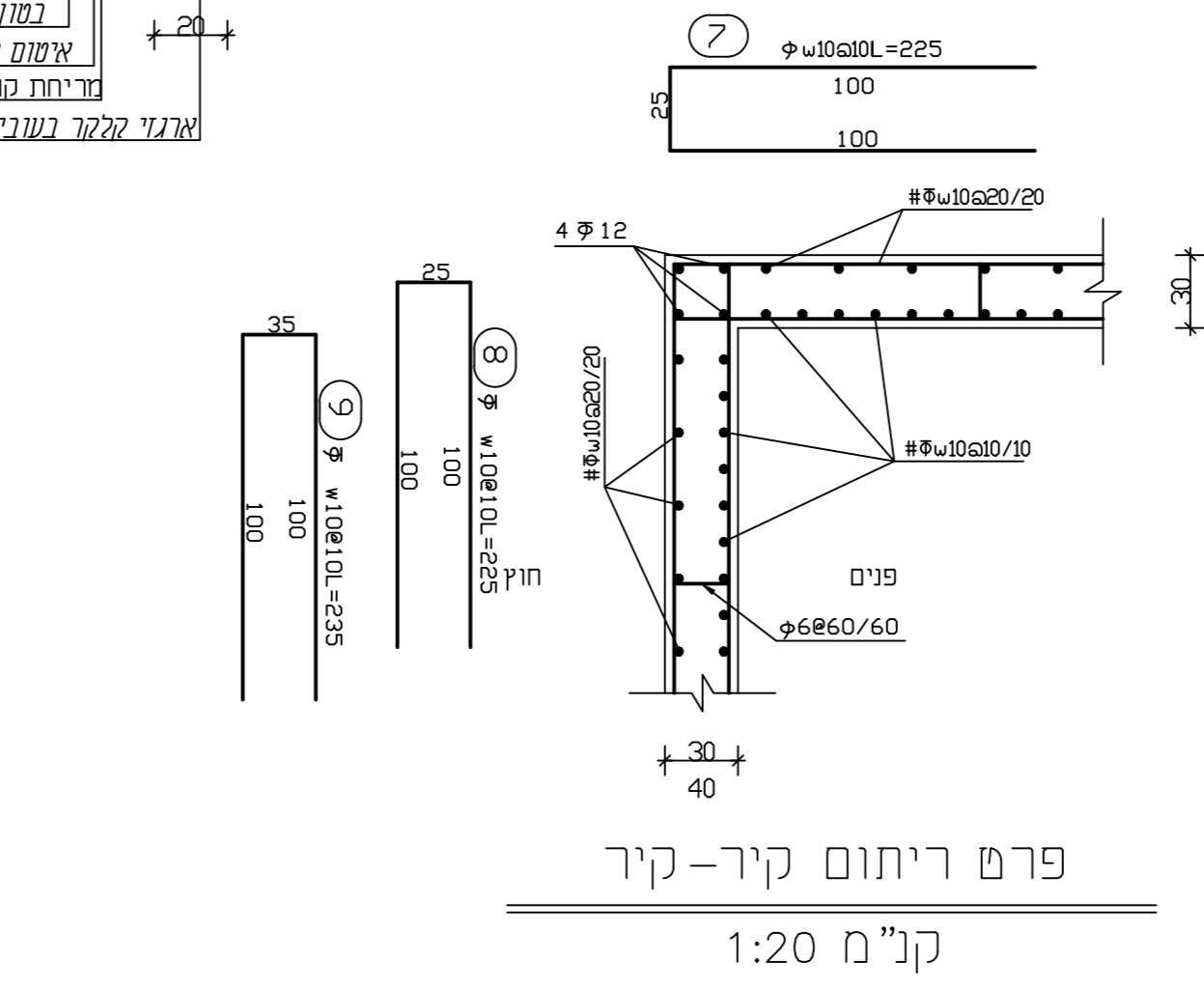
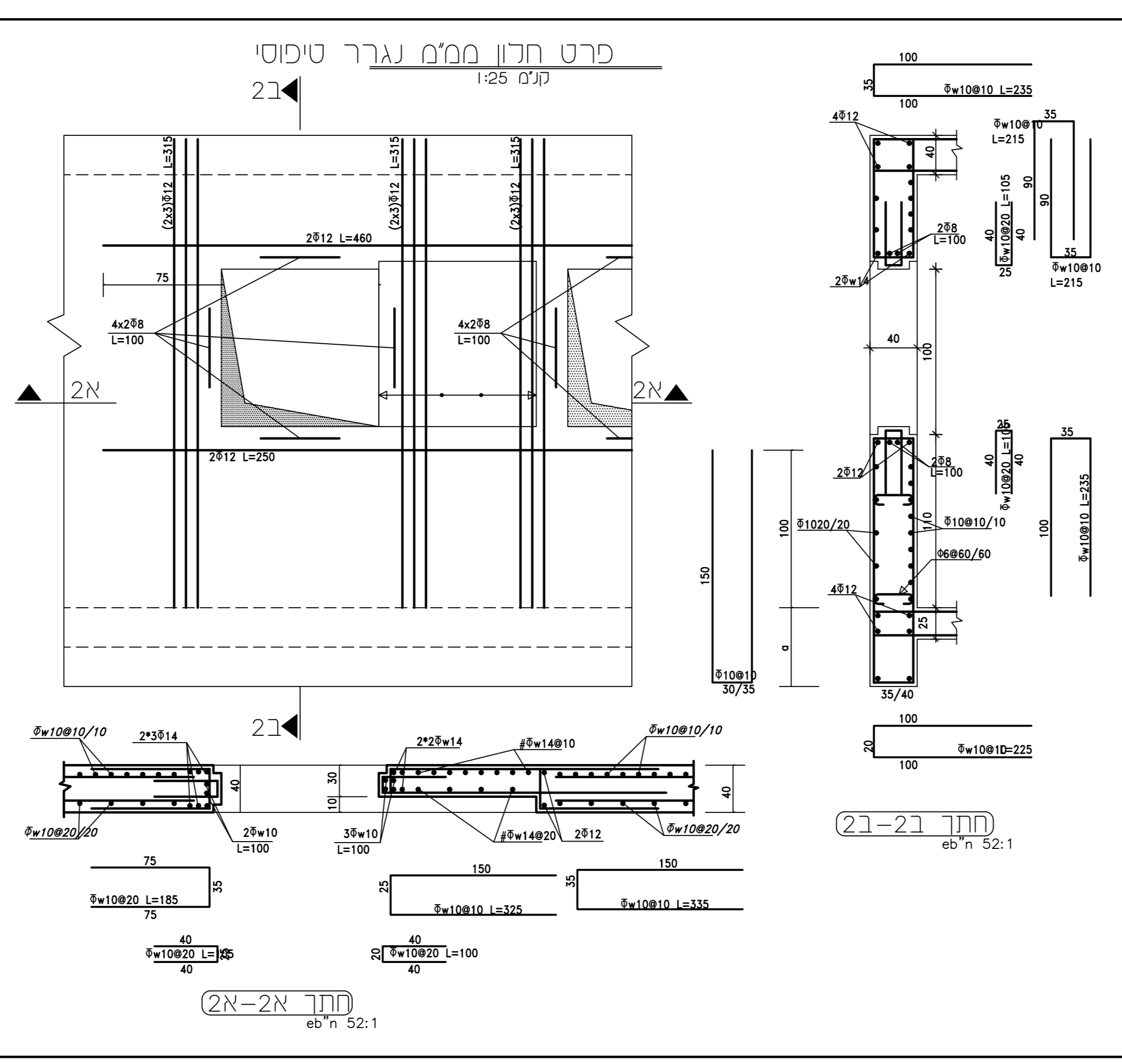
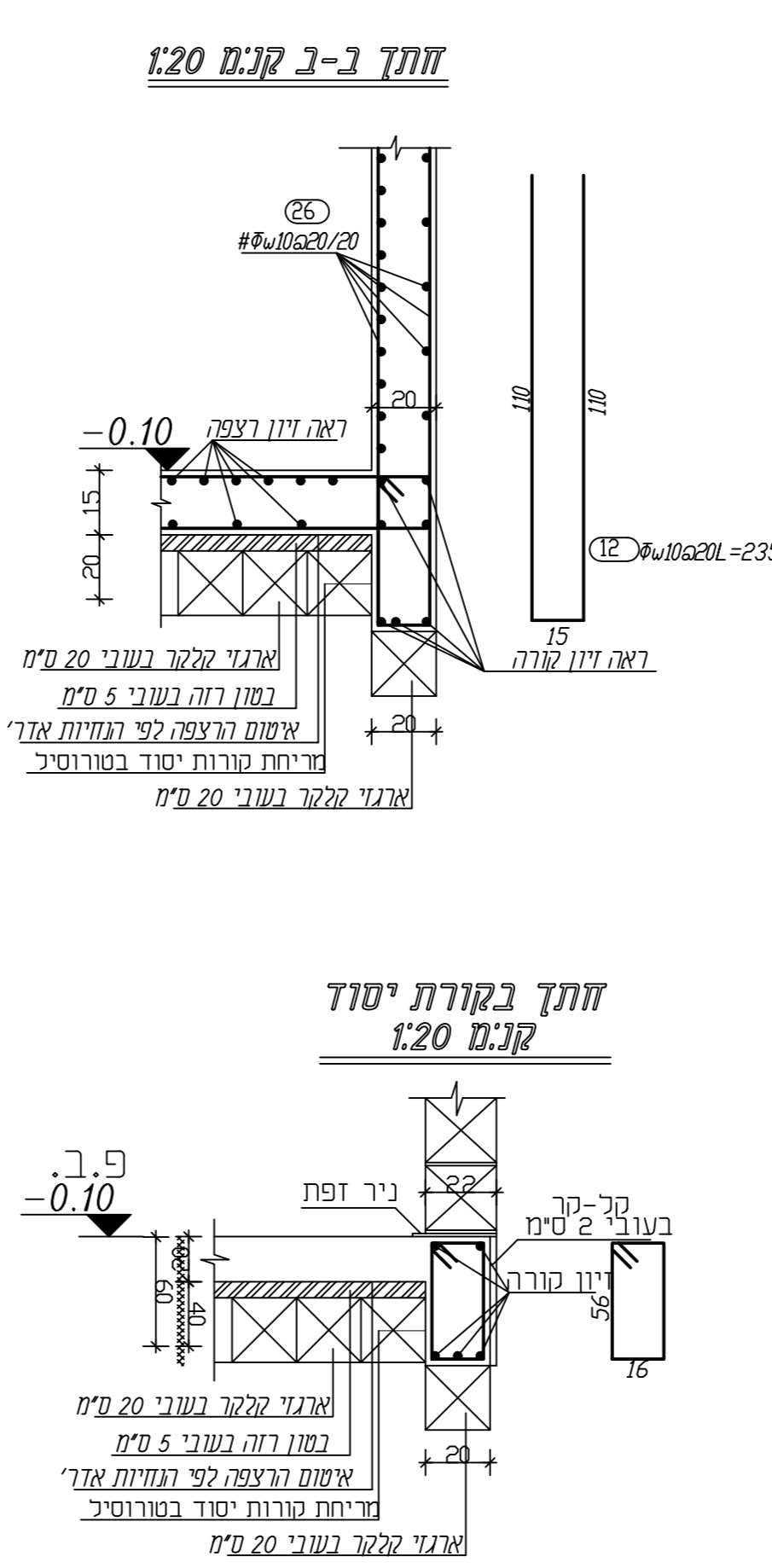


הערות:
 1) סוג הבטון ב-30
 2) הפרדת הרצפה ע"י ארגו קלקר וכמו כן קירות היסוד.
 3) יש לקבל אישור המנדט האזרחי לפני הוציאה.

טבלת עמודים

מס' עמוד	מידות עמוד	זיון	חישוק	כ"ס מ העליון והתחתון
9,13	20/50	20	6Ø14L=250	46
2,6,18,21,24	20/60	21	8Ø14L=250	56
8,14	20/80	22	10Ø14L=250	56
19,20,22,23	20/105	23	14Ø14L=250	56
15,16,17	25/30	24	6Ø14L=250	26
10,11,12	30/30	25	8Ø14L=250	26
4	30/40	26	10Ø14L=250	36
3,5	40/40	27	10Ø14L=250	36



מקדם חשיפת הבטון : 3

אדריכלות:
אבו רומי אדריכלים
 מהנדסים ויועצים בע"מ
 אדריכלות - ביתי ערים שחודשים וחודשים
 טל: 04-9947402, 04-9948036
 פקס: 04-9948035
 סניף: ד"ר רומי תל אביב - תיכון 3000
 E-mail: abu_romi@arabvision.net.il, aburumi@arabvision.net.il

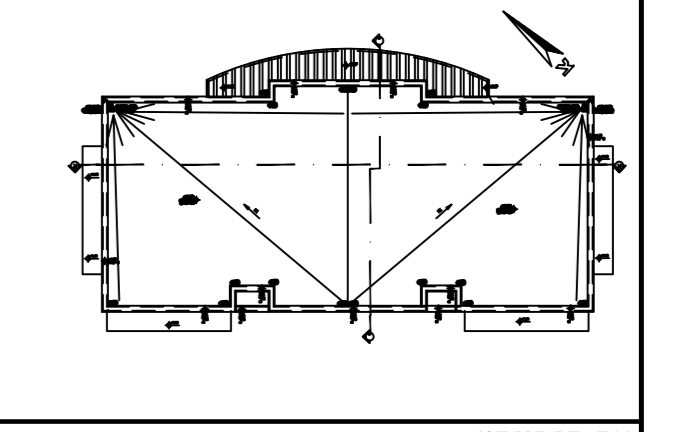
מסלול:

מחזור אוויר:

לעיון

למחרת

לביצוע



שטח הפרויקט:
גנים שכי 6 מגרש 302 לקייה

תוכן תגליון:

תכנית רצפה

הכין עבור:

מ.מ לקייה

תאריך: 26-02-2021

מס' תגליון: **2-ק**

מס' תכנית: 150