

הערות:

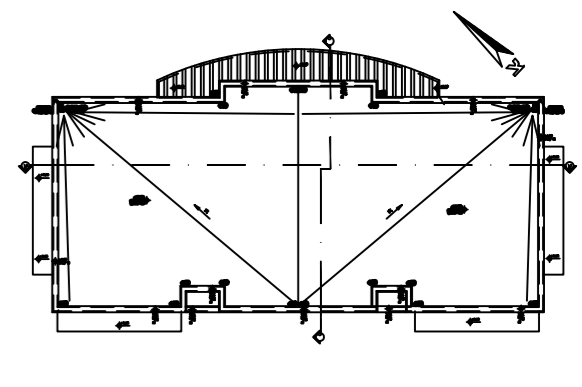
- 1) סוג הבטון ב-30
- 2) יש לקבל אישור המרנדס האחראי לפני הוציאה.

אדריכלות
אבו רומי אדריכלים
מהנדסים ויועצים בע"מ
אדריכלות - בנייה עירונית ושיפוץ תעשייתי

טל: 04-9947402, 04-9948155
פקס: 04-9948155

משרד רחל ורשה ת"ד 55 - חיפה 3081
E-mail: abu_rumi@netvision.net.il
aborumi@netvision.net.il

מחיר	מחיר	מחיר	מחיר	מחיר
מחיר	מחיר	מחיר	מחיר	מחיר
מחיר	מחיר	מחיר	מחיר	מחיר
מחיר	מחיר	מחיר	מחיר	מחיר
מחיר	מחיר	מחיר	מחיר	מחיר



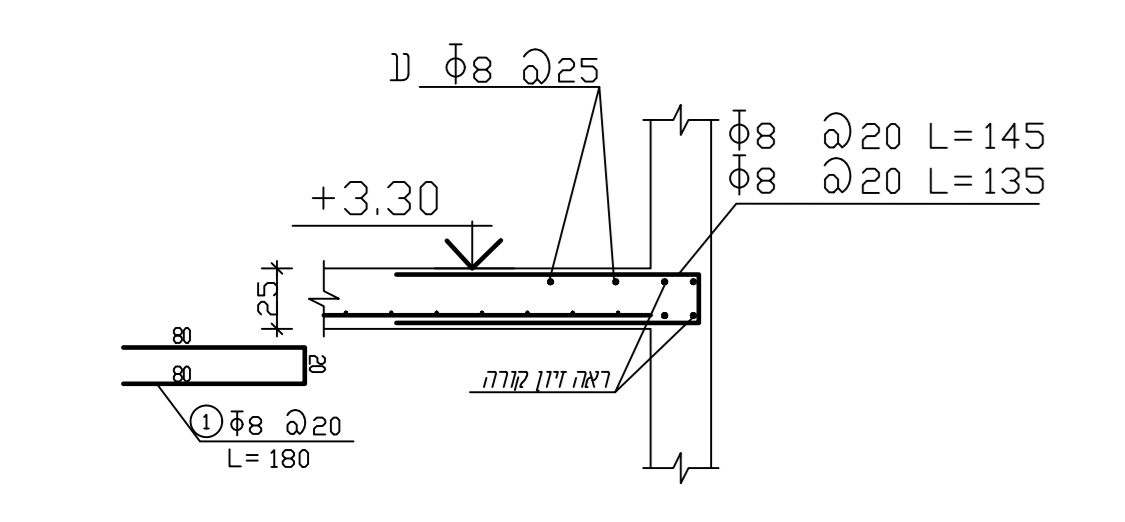
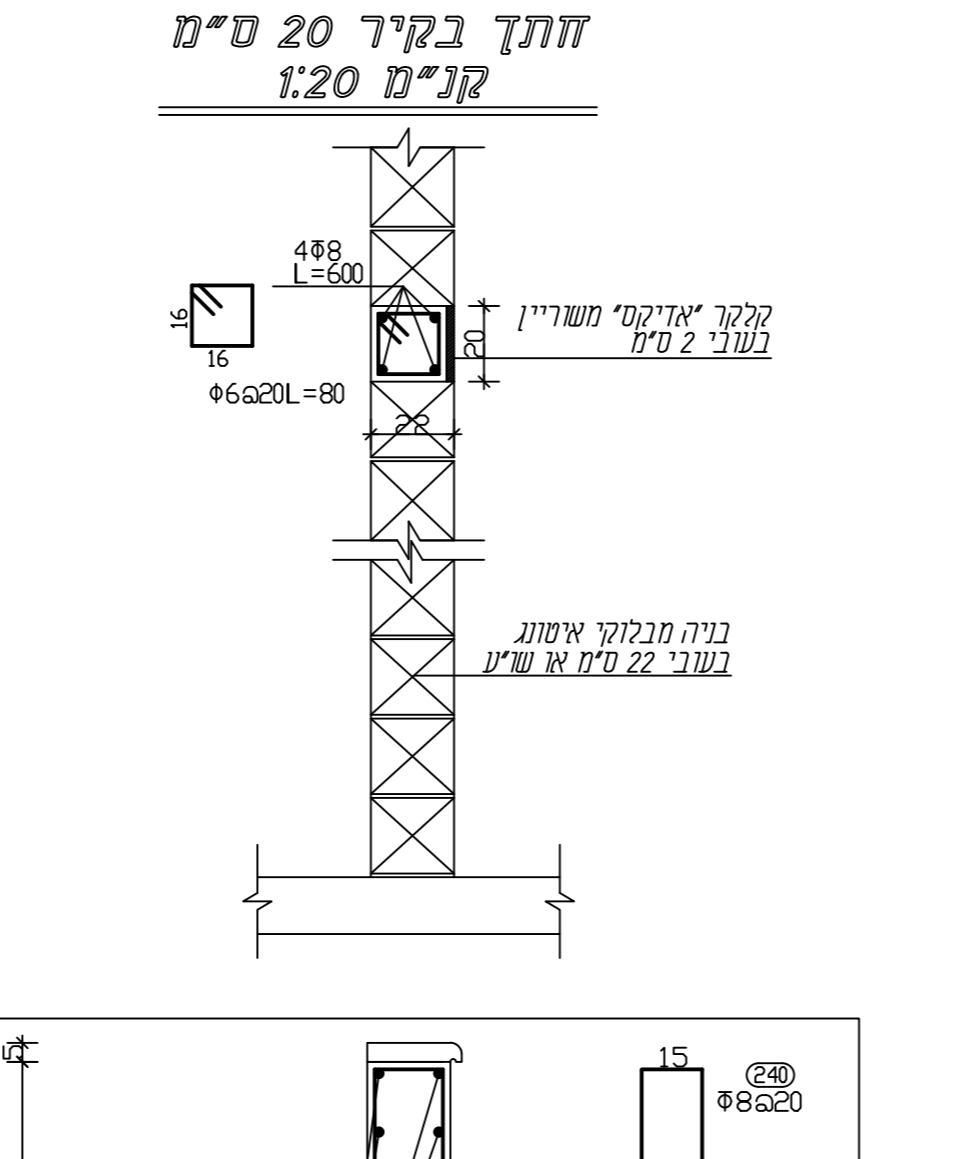
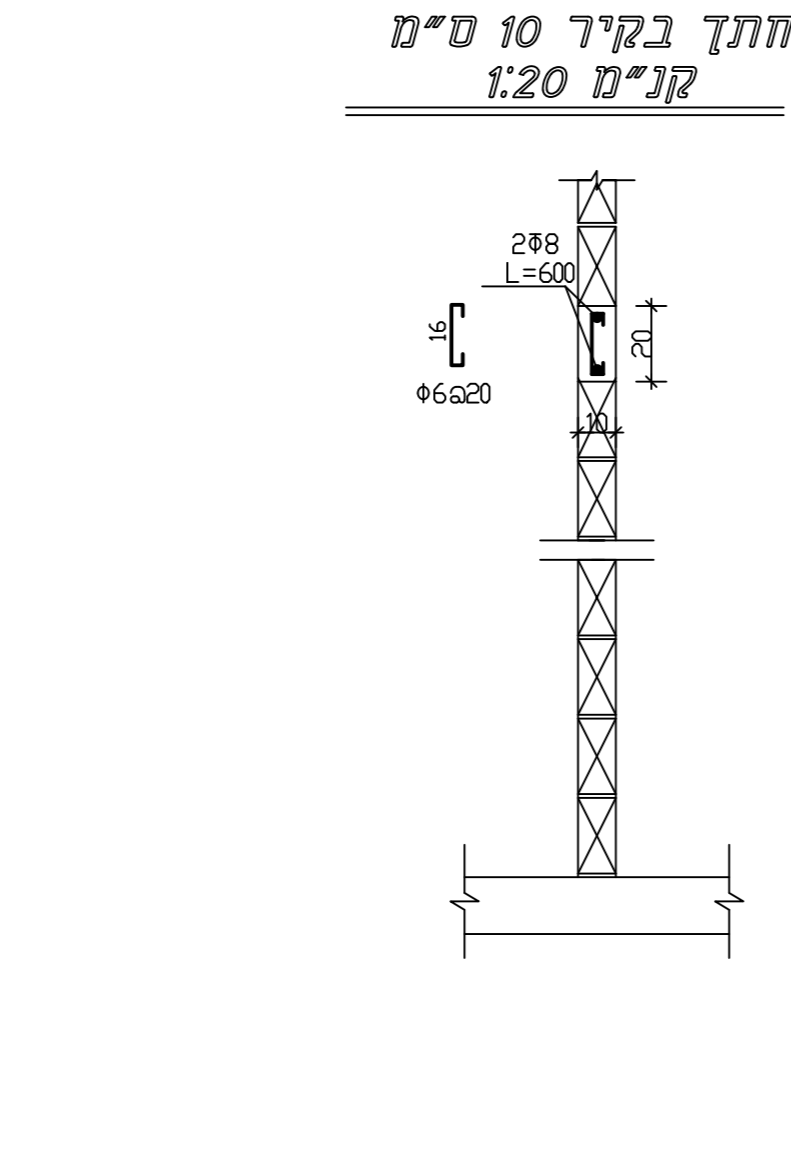
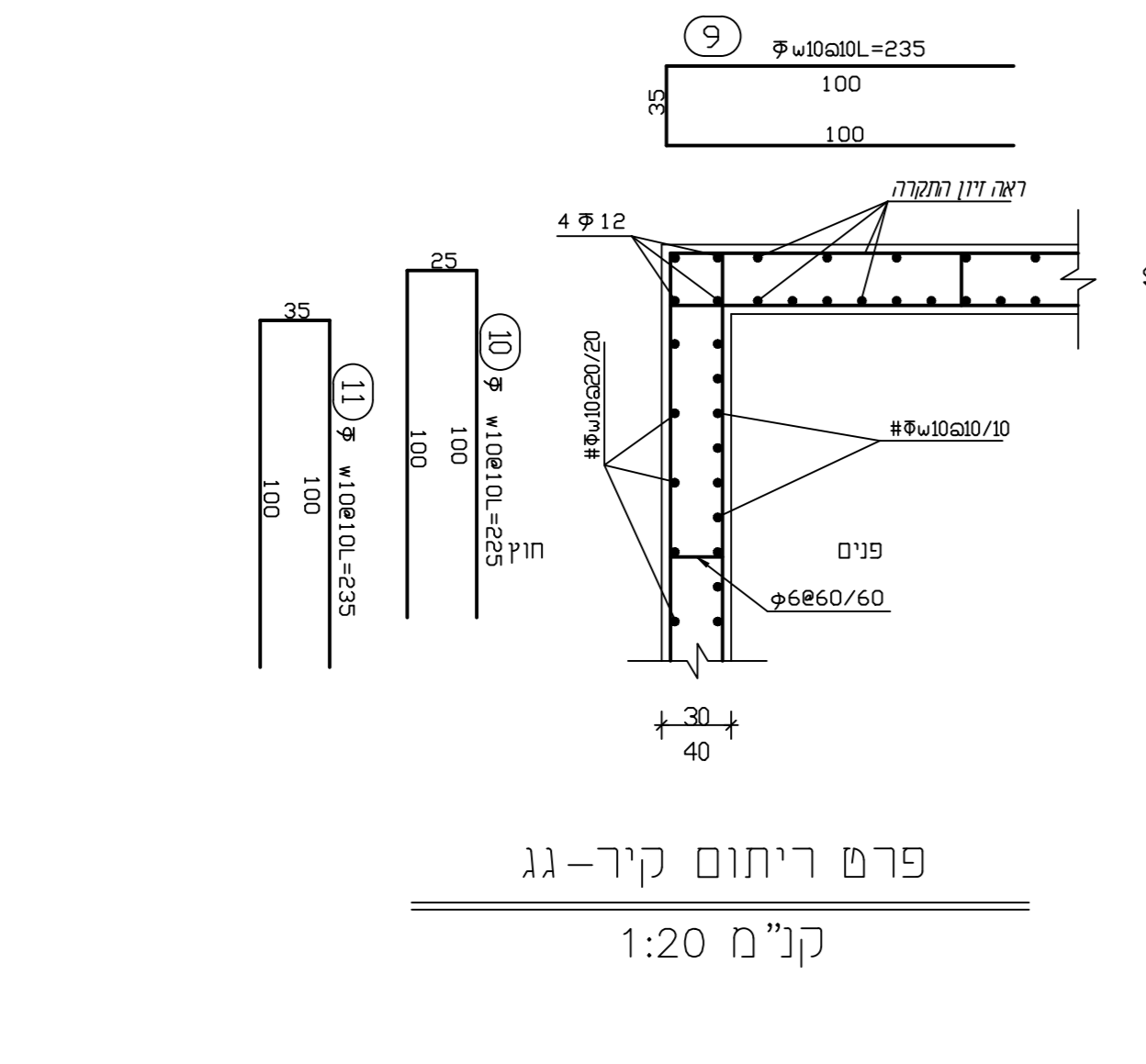
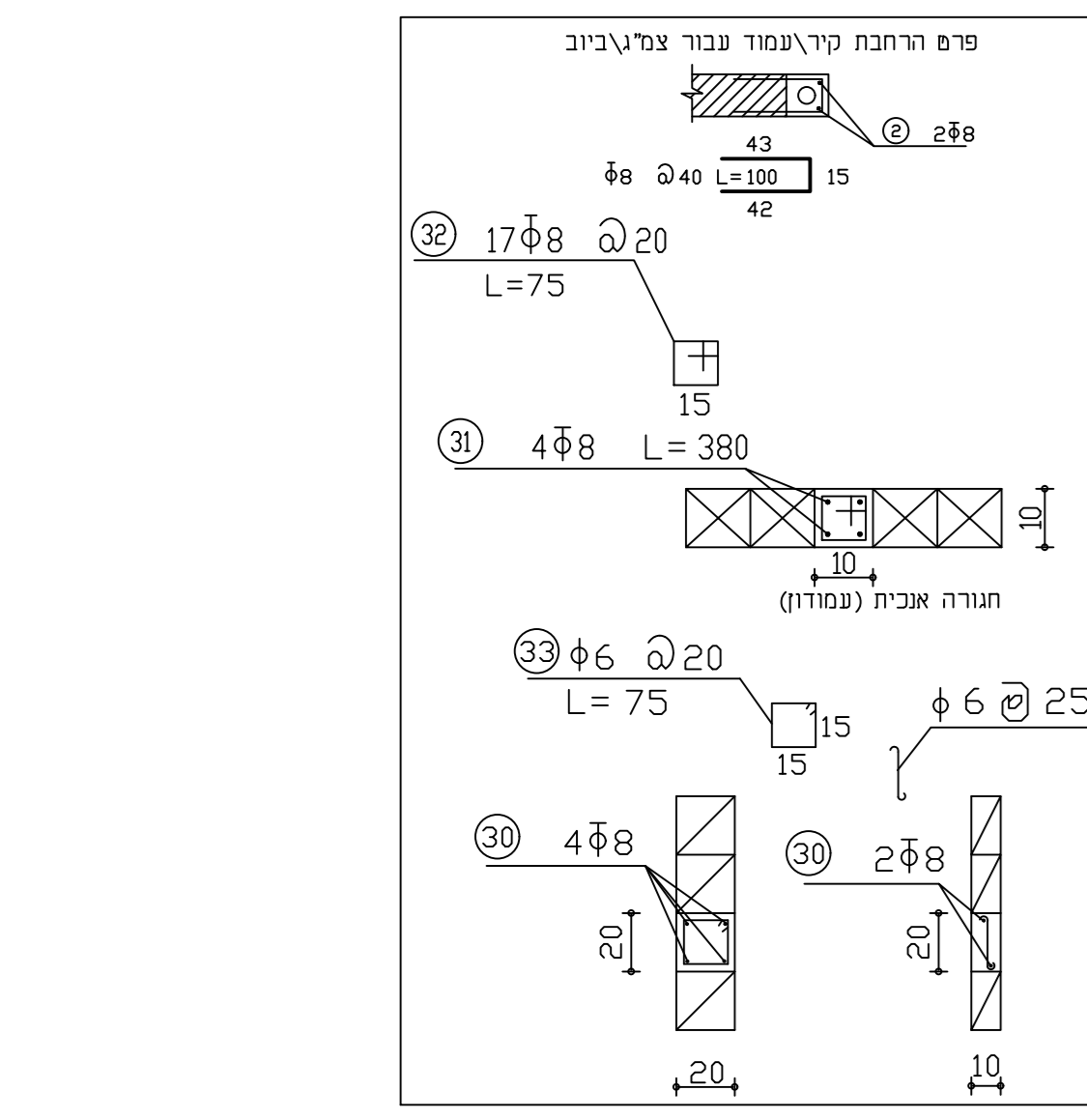
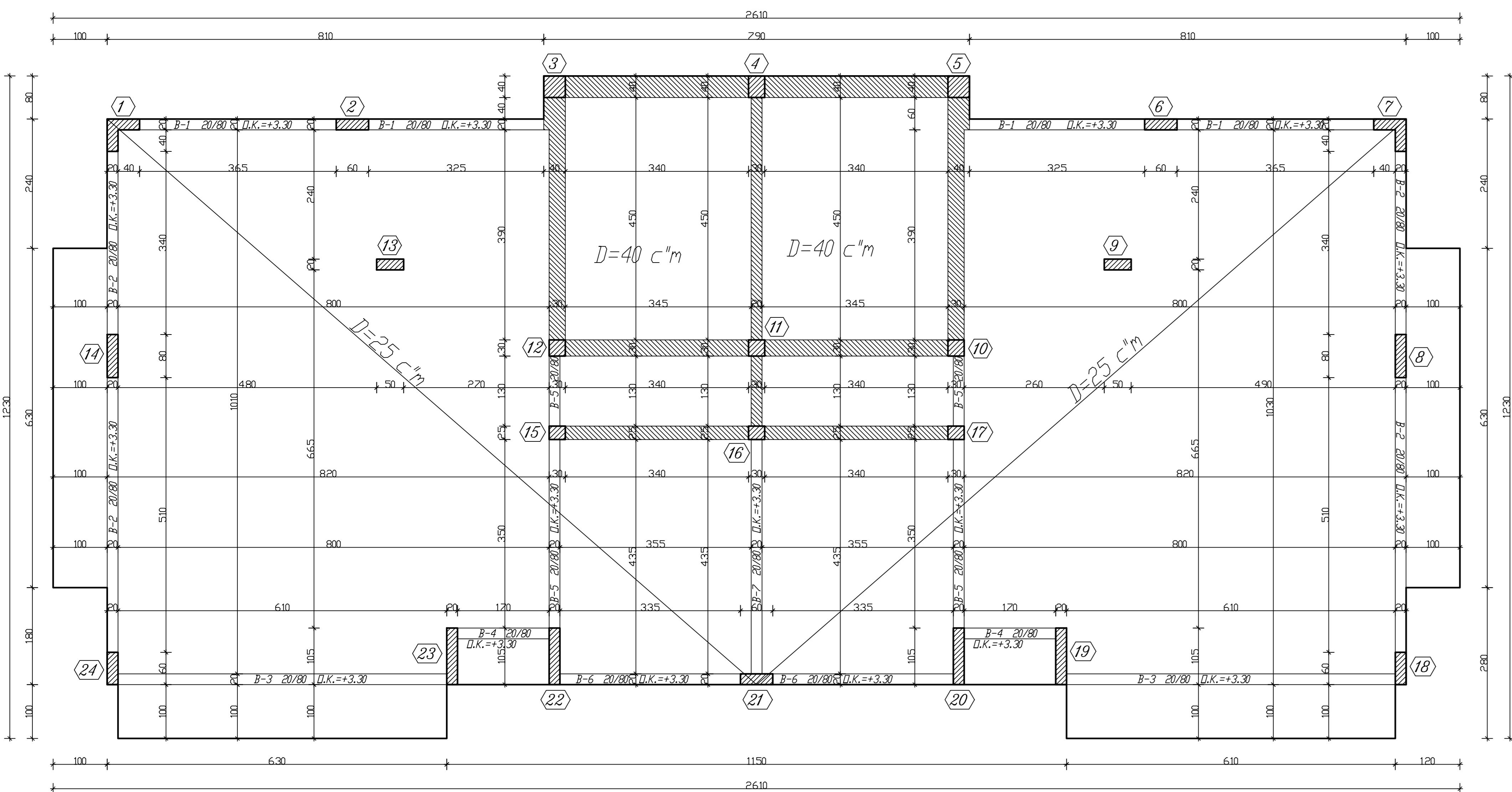
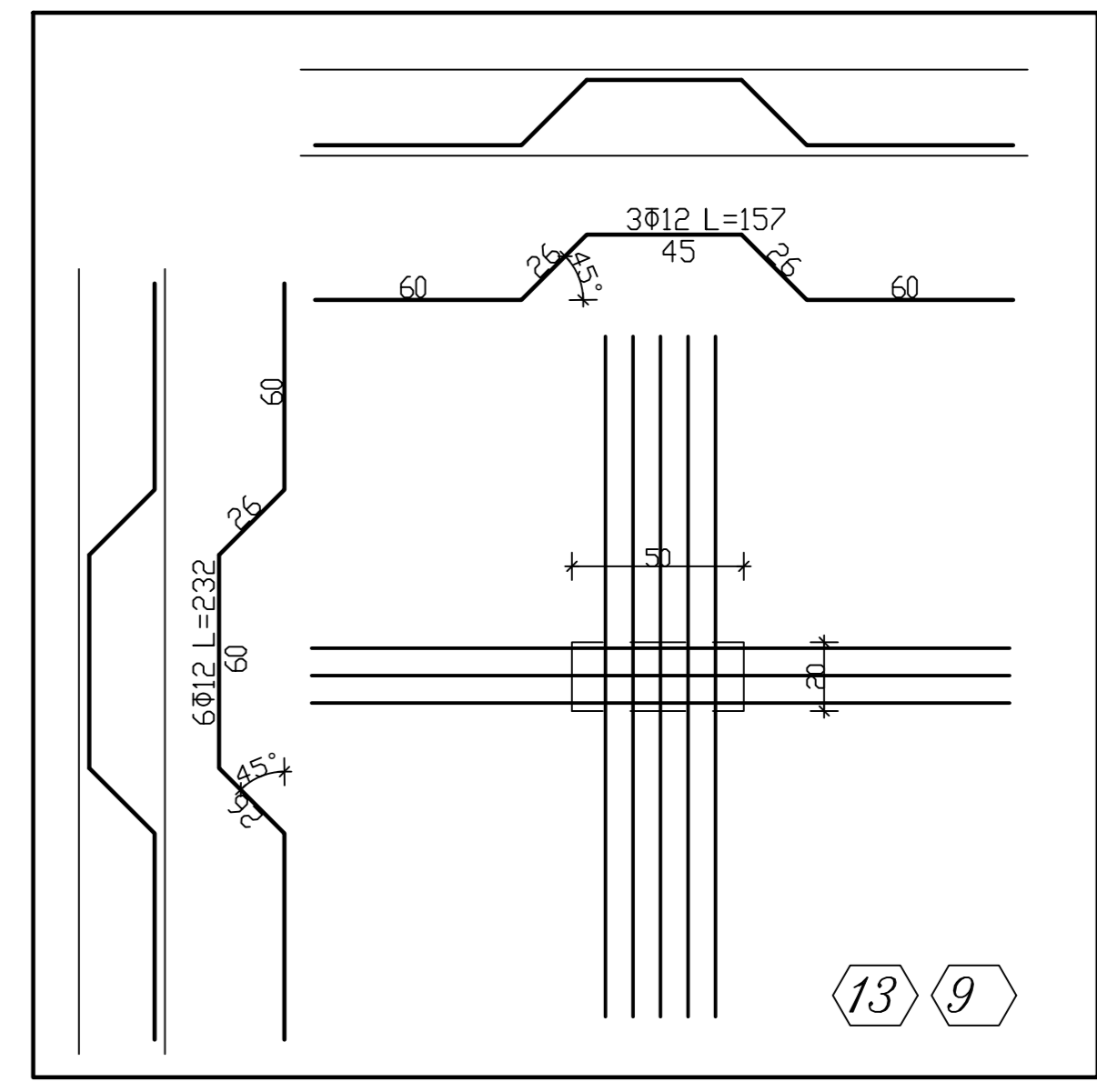
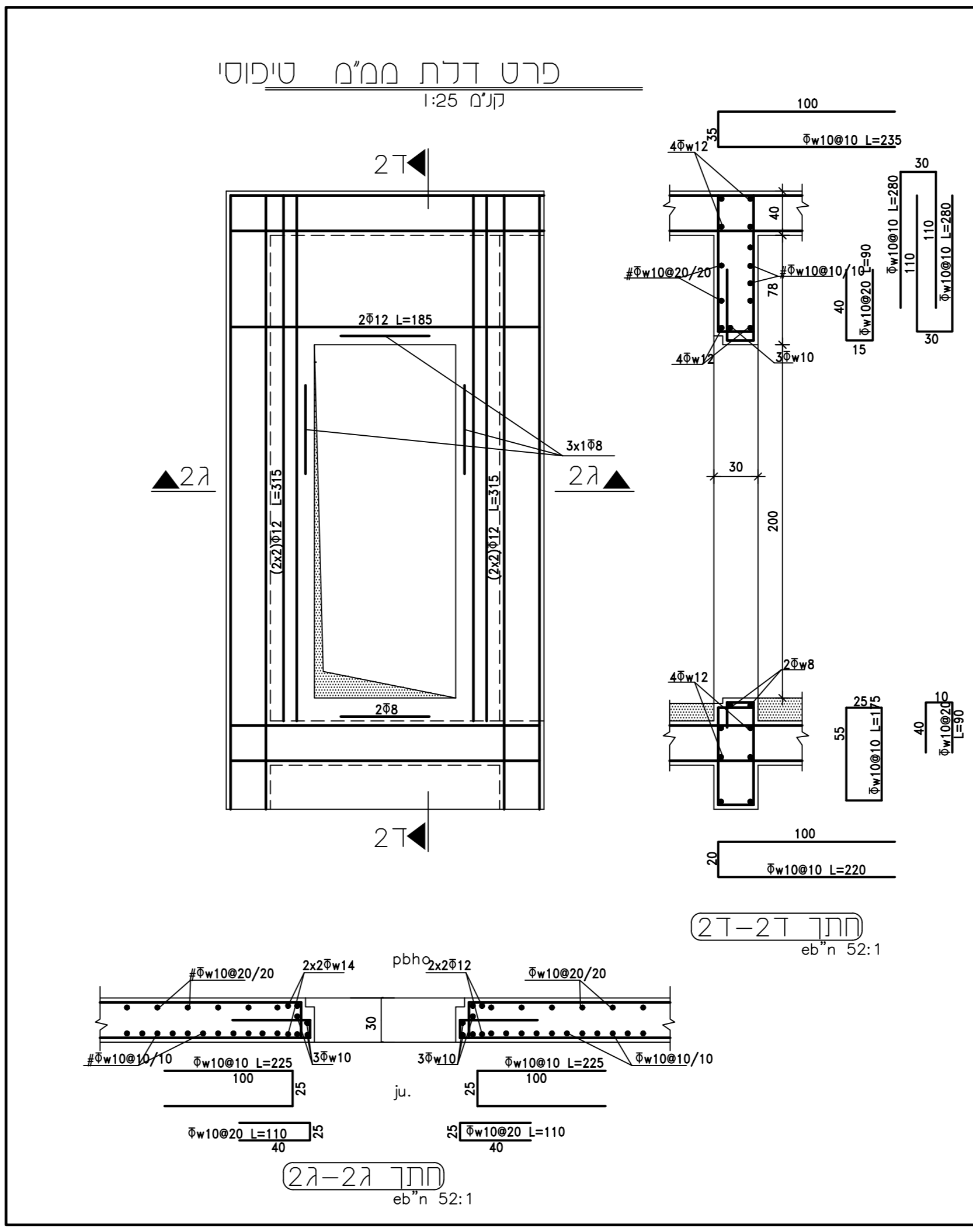
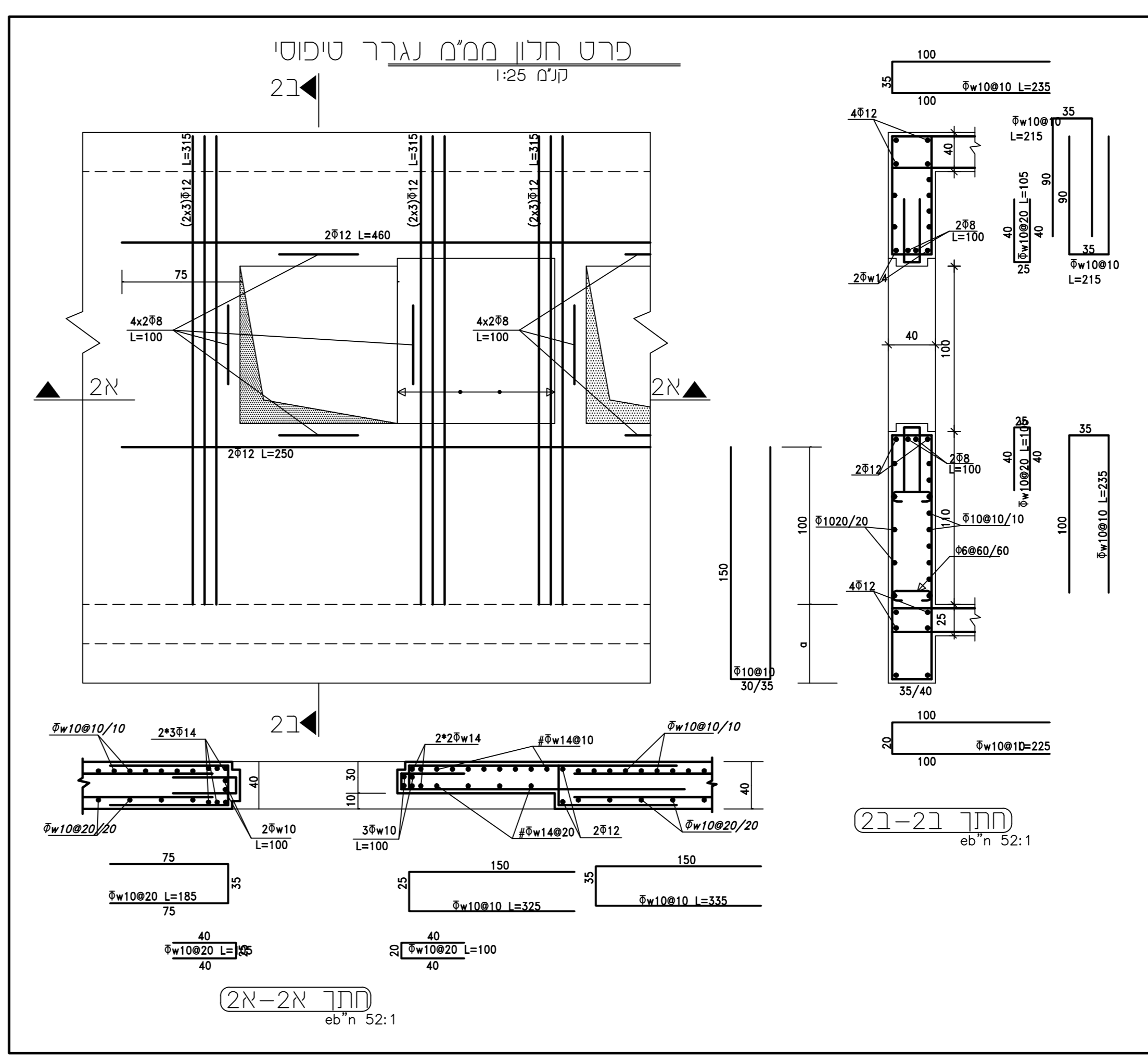
שם הפרויקט:
גנים שכי' 6 מגרש 302 לקייה

תוכנית תקרה

הוכן עבור: **מ.מ. לקייה**

מס גליון:	מס גליון:
מס גליון:	מס גליון:
מס גליון:	מס גליון:
מס גליון:	מס גליון:
מס גליון:	מס גליון:

ק-4



מקדם חשיפת הבטון : 1

