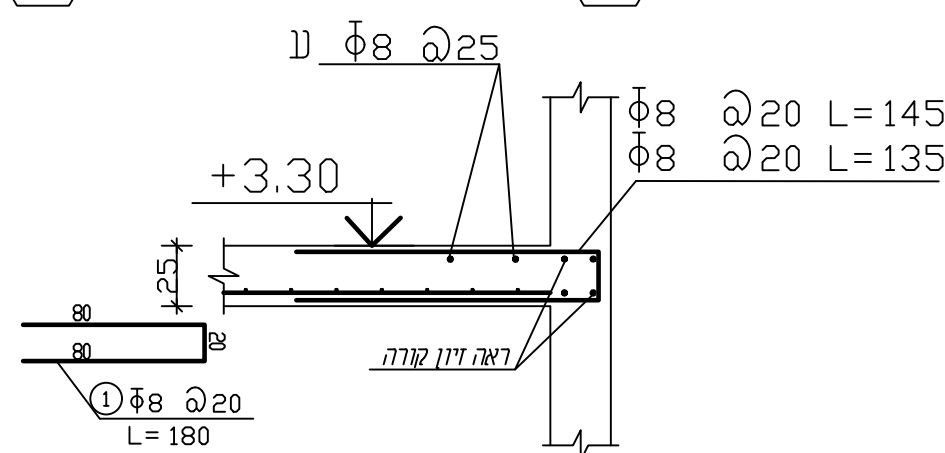
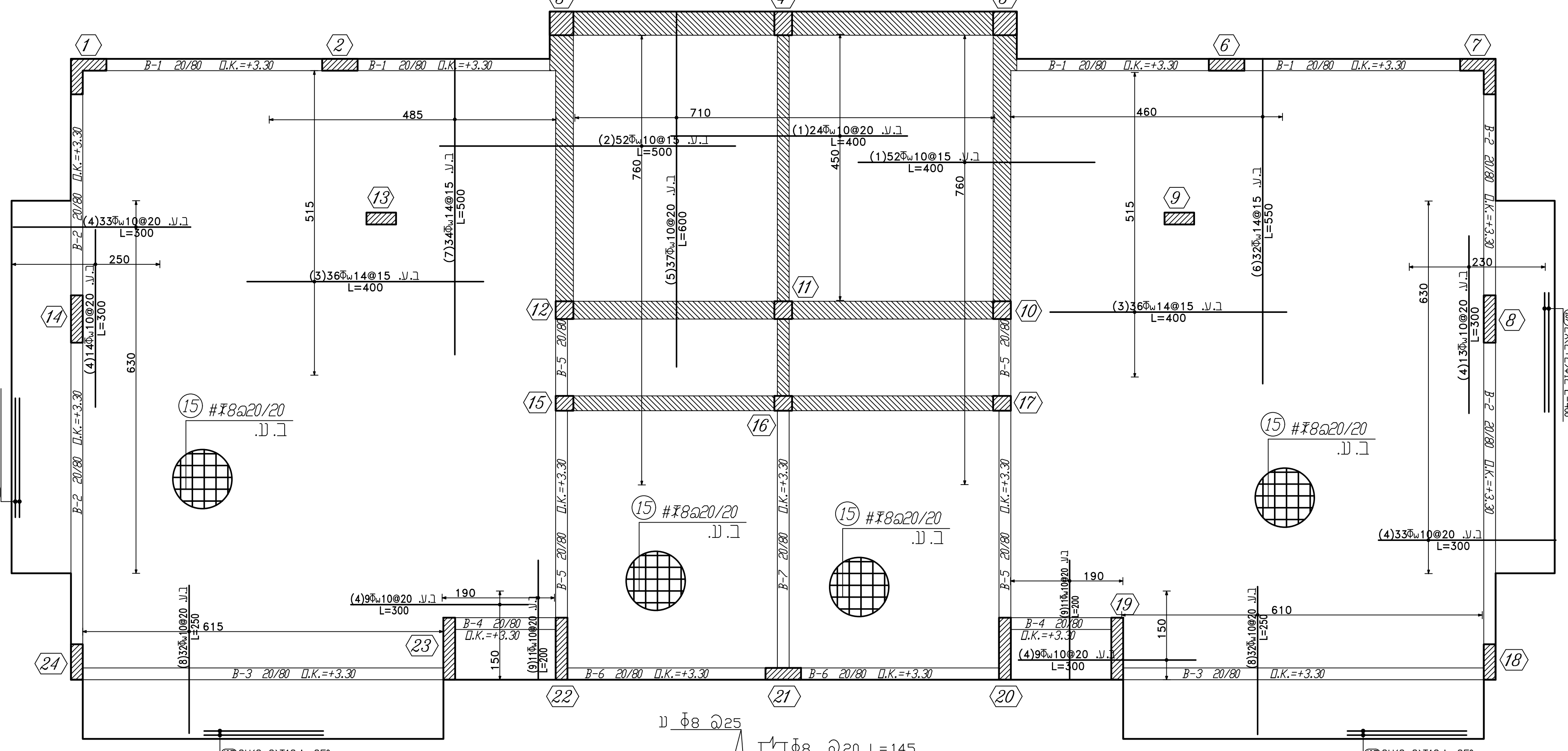
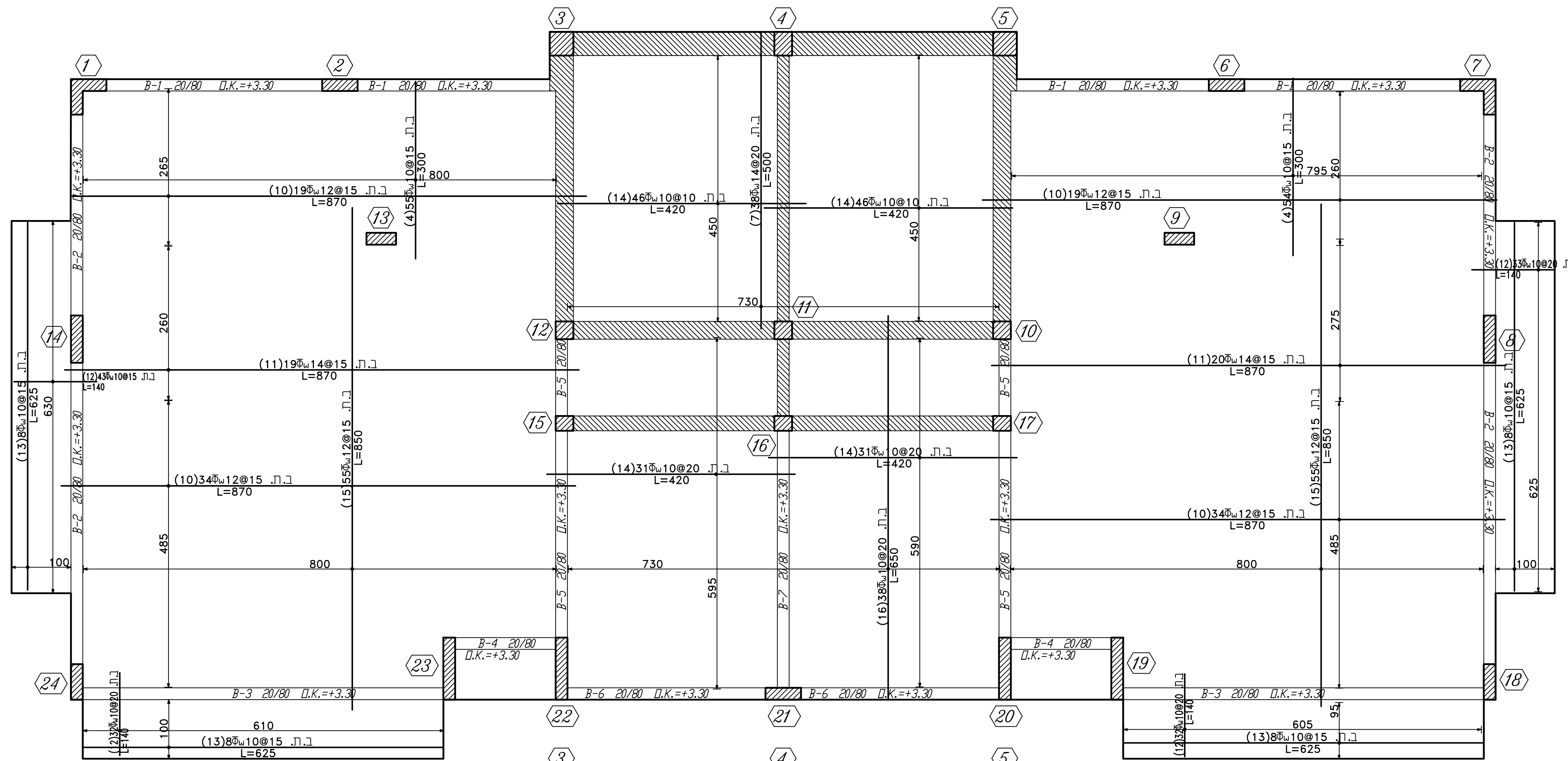
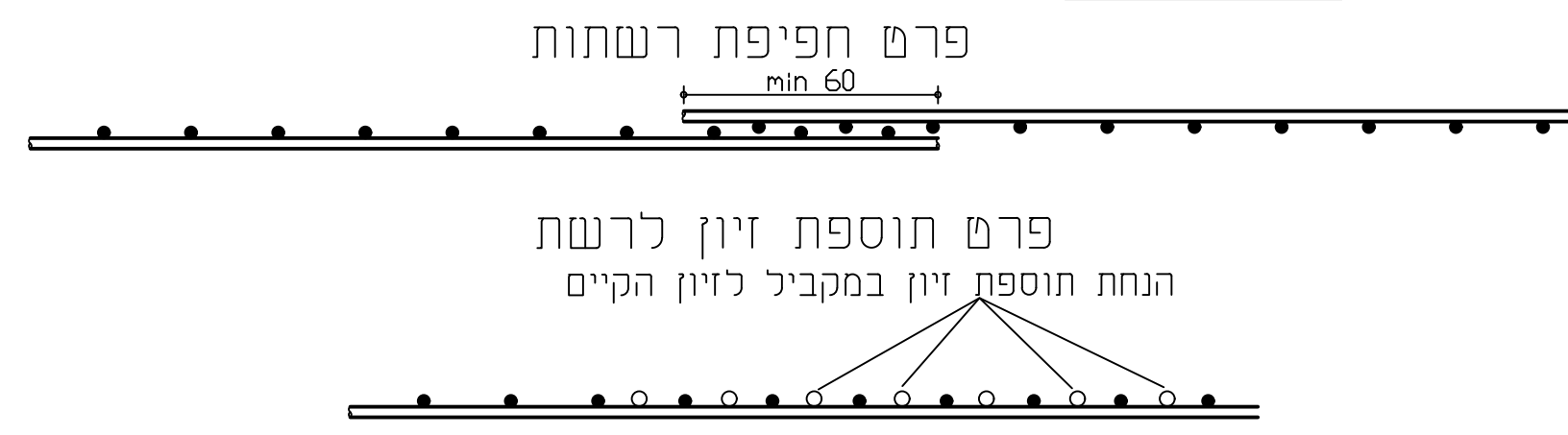


הערות:

- (1) סוג הבטון ב-30
- (2) יש לקבל אישור המהנדס האזרחי לפני הוציאה.



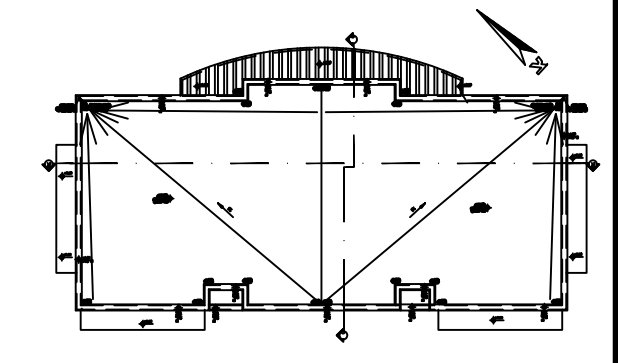
פרם חיבור קורות רצפה/תקרה D=25



פרם תוספת זיון לרשת הנחת תוספת זיון במקביל לזיון הקיים

אדריכלות:
אבו רומי אדריכלים, מהנדסים ויועצים בע"מ
 אדריכלות- בניי ערים ושיחזור תוכניות
 04-9947402, 04-9948136 : טל
 04-9948136 : פקס
 מסדה רח' ראשה ת.ד. 66 - מיקוד 3088
 E-mail: abu_romi@netvision.net.il
 aboromi@netvision.net.il

הונטרקורציה:		
אינסטלציה:		
דושמל:		
מיזוג אוויר:		
לעיון	למכרז	לביצוע
מס' תאריך שינוי	מרות השינוי	אישור



שם הפרויקט:
גנים שכי 6 מגרש 302 לקיה

תוכן הגליון:
זיון תקרה

תוכן עבוד:
מ.מ. לקיה

26-02-2021	מס גליון:
עדין	
היבא שלבי	
אמון	
האני חיליגיה	
מס עבודה:	
מחשב מס':	
קנימ:	
Hp_server	150

ק-14

ישבסמית/פדוסקט/גנים 6 ל"א 1/2007/1000

מקדם חשיפת הבטון : 1