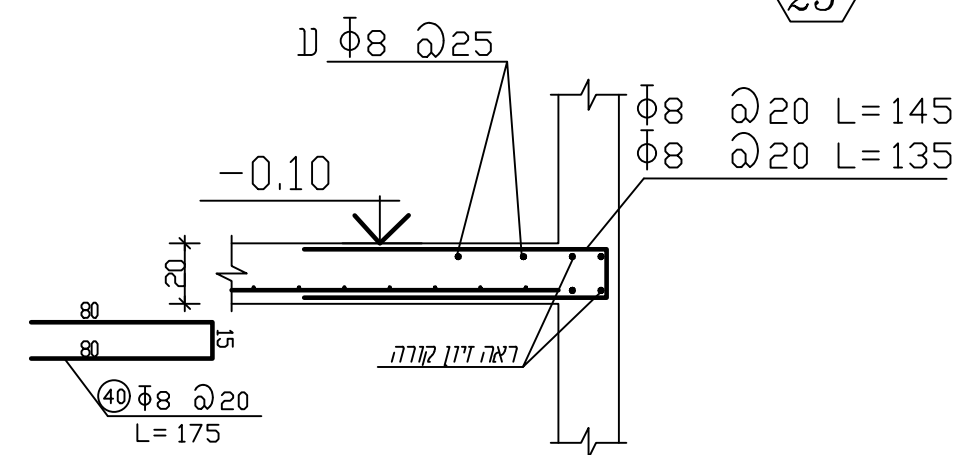
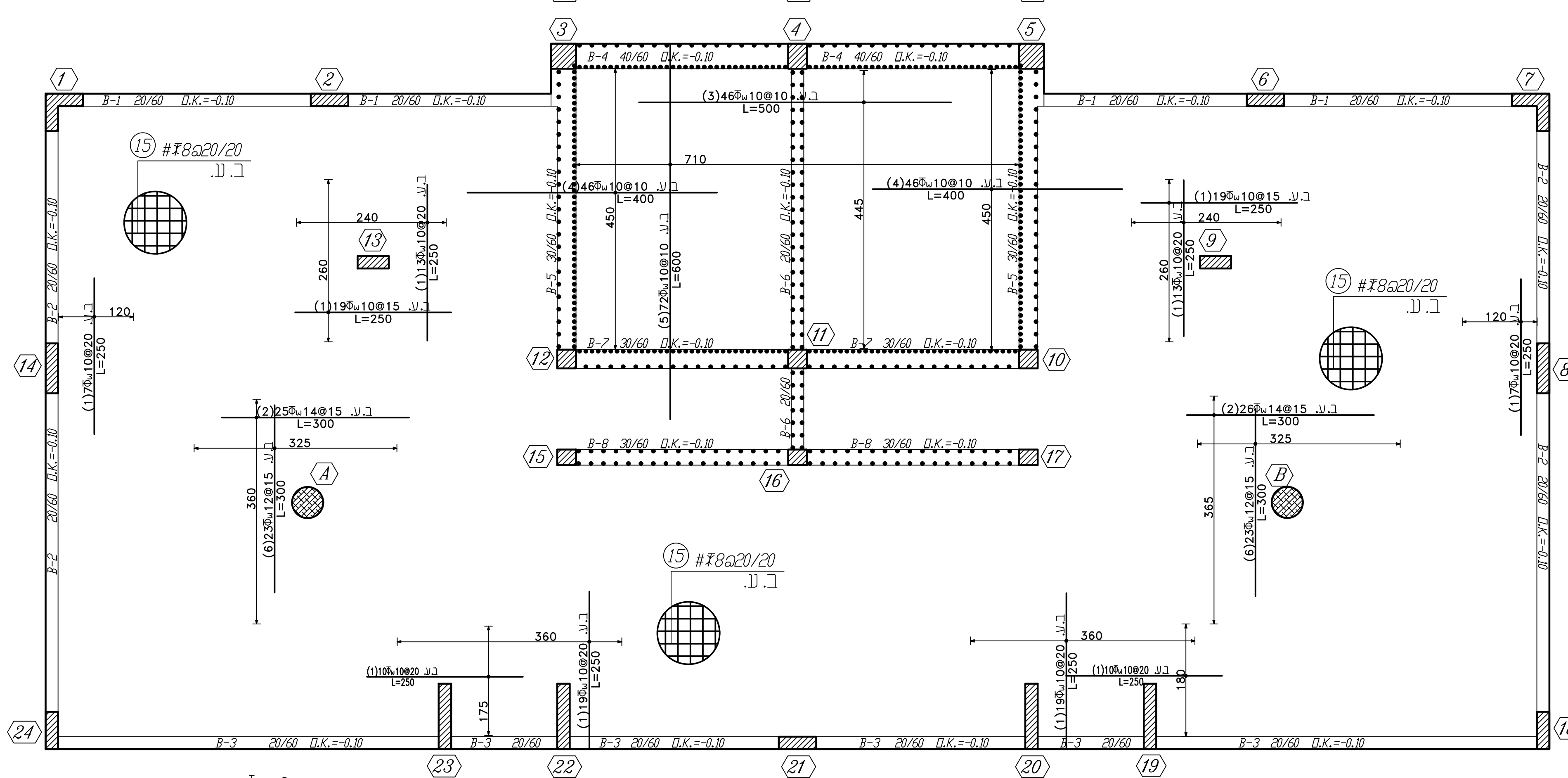
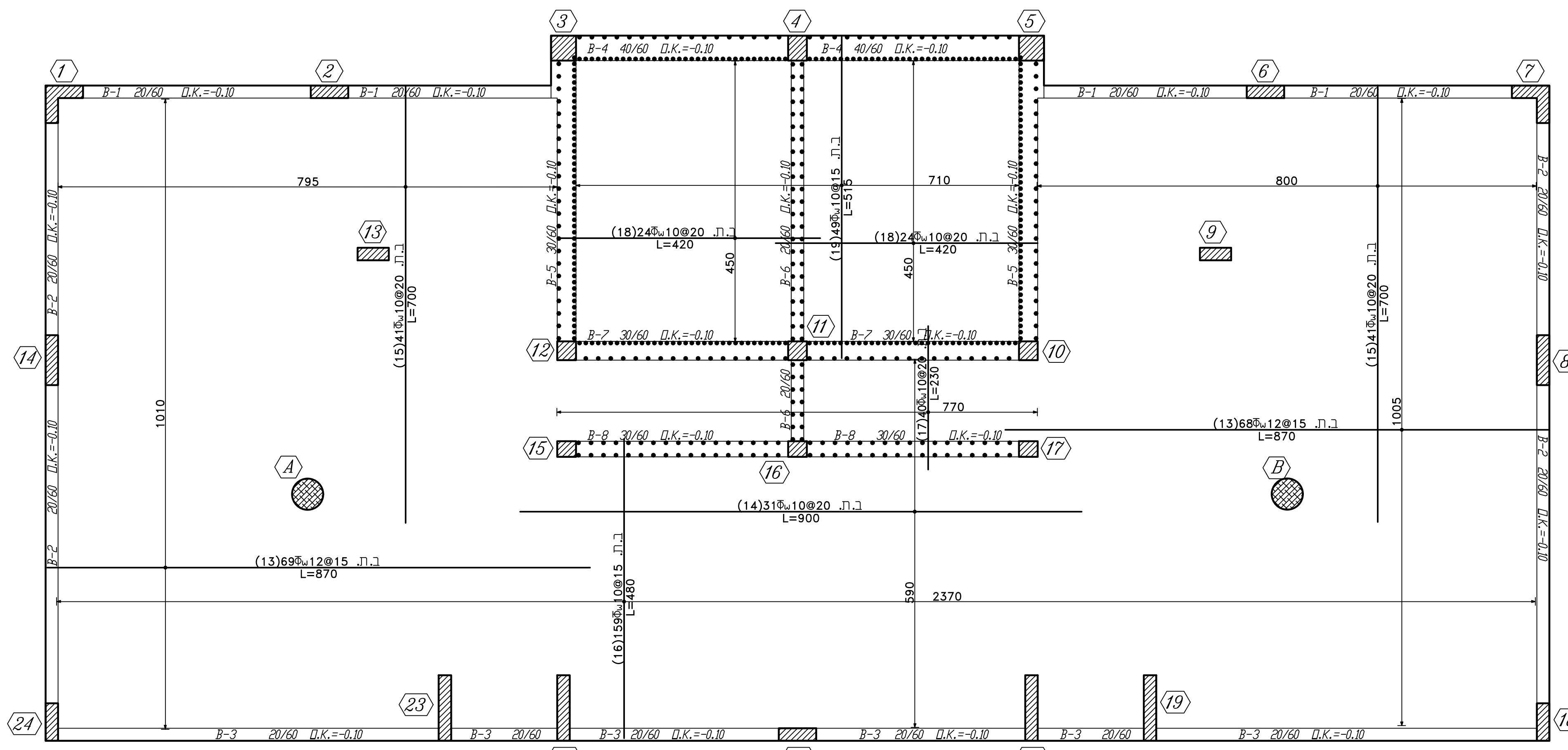
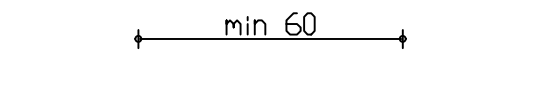


**הערות:**

- (1) סוג הבטון ב-30
- (2) הפרדת הרצפה ע"י ארגון קלקר וכמו כן קורות היסוד.
- (3) יש לקבל אישור מהנדס האחראי לפני היציקה.

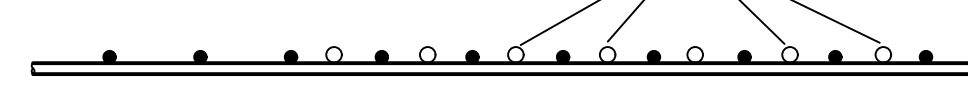


פרט חפיפת רשתות



פרט תוספת זיון לרשת

הנחת תוספת זיון במקביל לזיון הקיים



פרט חיבור קורות רצפה/תקרה D=20

מקדם דשפת הבטון : 3

אדריכלות:  
**אבו רומי אדריכלים**  
מהנדסים ויועצים בע"מ  
אדריכלות- בנייה ערים ושכונות תודיטיות

טל : 04-9947402 . 04-9948136  
פקס : 04-9948136

מטרה רח"ר ראשי ת.ד. 55 - מישר 3081  
E-mail: abu\_romi@netvision.net.il  
aboromi@netvision.net.il

קונסטרוקציה:

אינסטלציה:

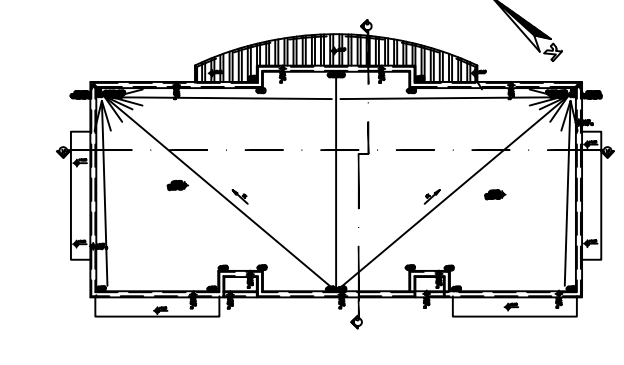
דשמל:

מיוג אוויר:

לעיון למכרז לביצוע

שם תאריך שינוי	מהות השינוי	אישור

הערות:



שם הפרויקט:

**גנים שכי 6 מגרש 302 לקיה**

תוכן הגליון:

**זיון רצפה**

תוכן עבור:

**מ.מ. לקיה**

מס גליון:

**ק-12**

יובטל/תוקף/תוספת/שינוי על פי 1/מס/מס

מס' תוכן: 150