

הערות:  
 גמר חזיתות יהיה שילוב של 50% חיפוי אבן ו- 50% צבע אקרילי גמיש עכ גבי סיד חזק הקירות יהיו מבוכק 22 ס"מ סה ועיבוד האבן והזון הצבע יהיה בהתאם לדרישת ובחירת האדריכל

אדריכלות:  
**אבו רומי אדריכלים, מהנדסים ויועצים בע"מ**  
 אדריכלות- בינוי ערים ועירוניים הנדסים  
 סל : 04-9947402 / 04-9948136  
 פקס : 04-9948135  
 מסדה רח' ראשי- ת/ד/55 - מיקוד 30811  
 E-mail: abu\_romi@netvision.net.il  
 aboromi@netvision.net.il

קונסטרוקציה:  
 אינסטלציה:

חשמל:  
 הנדסת חשמל  
 ייעוץ ותכנון חשמל חשייה ובחיס אינג' מ. ניסים  
 בואנה אלגרייה  
 תד 357 ת"ק 04-638897  
 e-mail:taner6@012.net.il

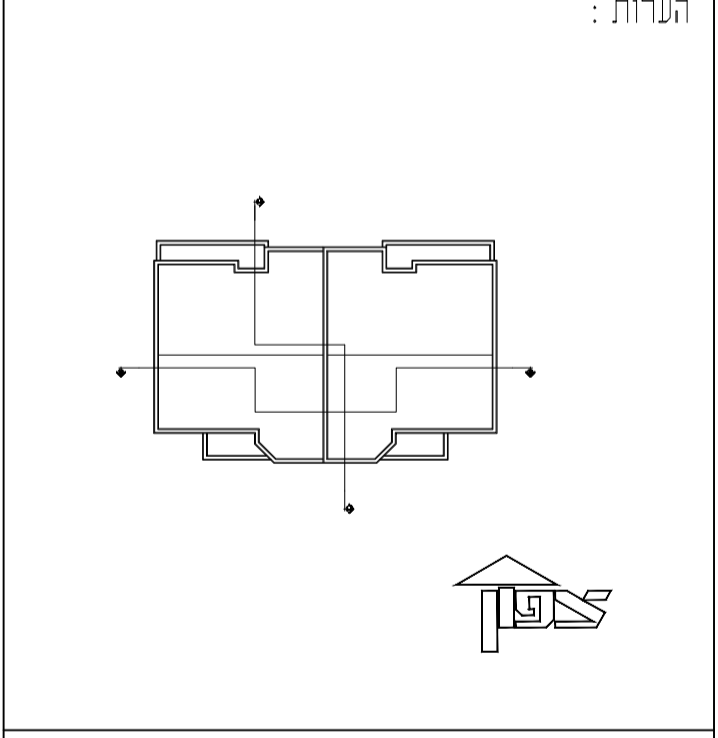
מיזוג אוויר:

כתיובע	למכרז	לכיוון
●		

שינויים:

מס'	תאריך שינוי	מחאת השינוי	אישור
1	01.05.2021	תכנית למכרז	

הערות:

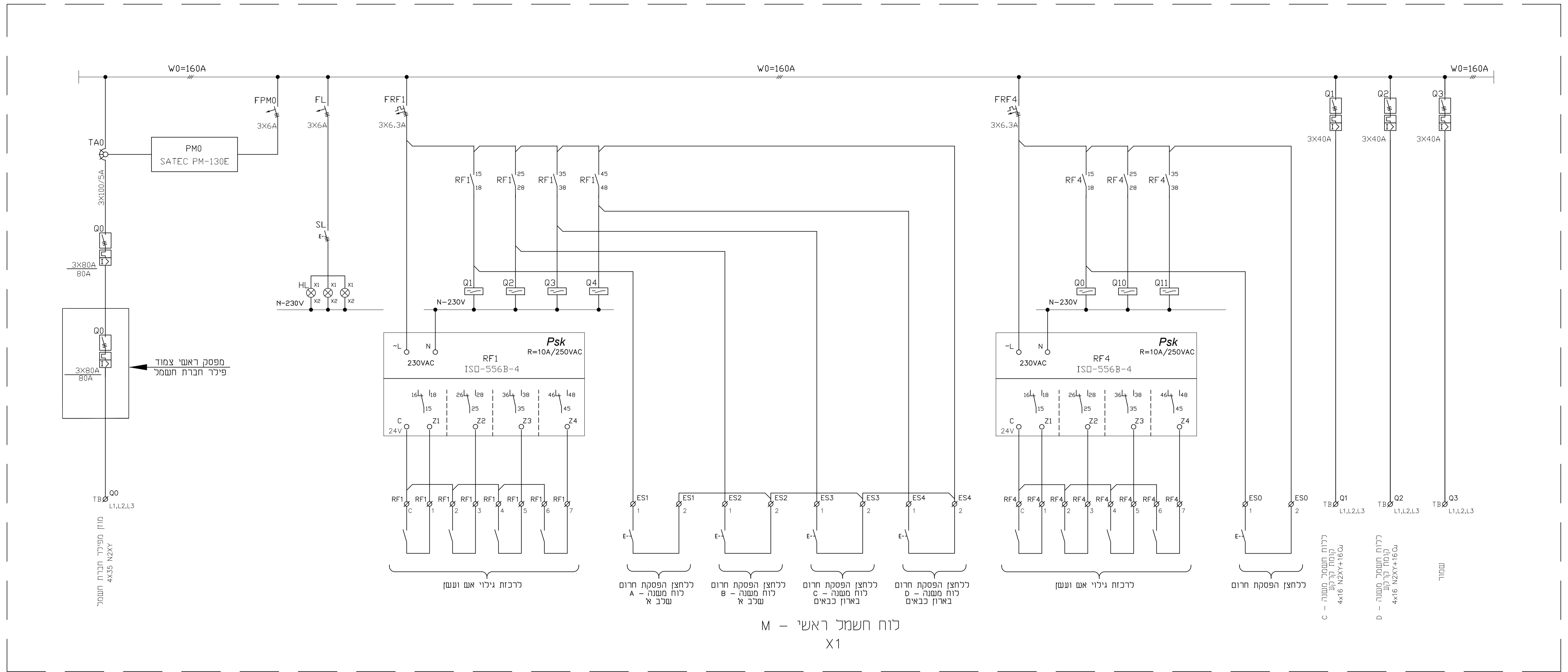


שם הפרויקט:  
**שתי יח" גני ילדים**  
**שכי 30 מגרש 938**  
**לקיה**

תוכן הגליון:  
**לוח חשמל ראשי - M**  
**קומת קרקע**

הוכן עבור:  
**מ.מ. לקיה**

תאריך:	01.05.2021
תכנון:	אינג' מניסים
אינג' מניסים	שיטת:
אינג' מניסים	מס' עבודה: 654
מס' עבודה: 654	קב"ס: מהדורה: 1
קב"ס: מהדורה: 1	1:50



מפסק ראשי צמוד  
 פילר חברת חשמל

לוח חשמל ראשי - M X1

לוח הפסקת חרום  
 לוח הפסקת חרום  
 לוח הפסקת חרום  
 לוח הפסקת חרום

לוח חשמל מסווג - C  
 קומת קרקע  
 4x16 N2XY+16Cu

לוח חשמל מסווג - D  
 קומת קרקע  
 4x16 N2XY+16Cu

מסור